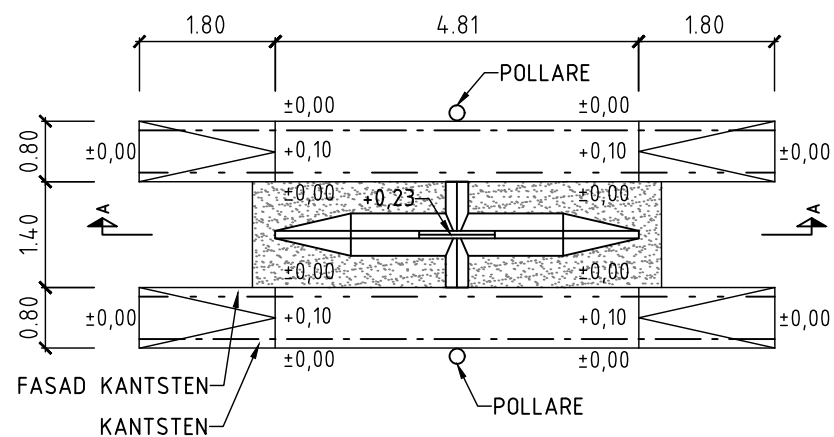
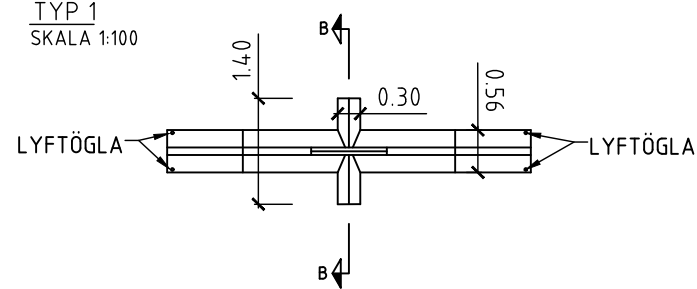


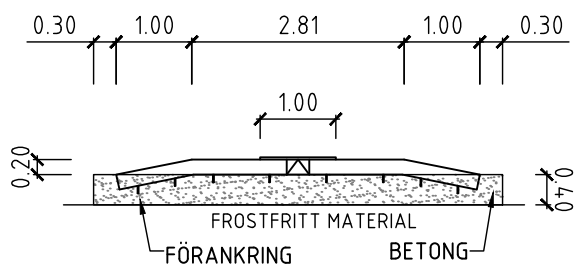
SPÅRVIDDSHINDER TYP 1
MED RAMPER
SKALA 1:100



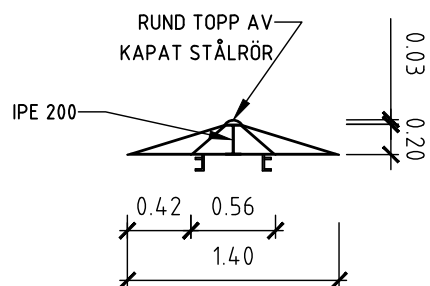
TYP 1
SKALA 1:100



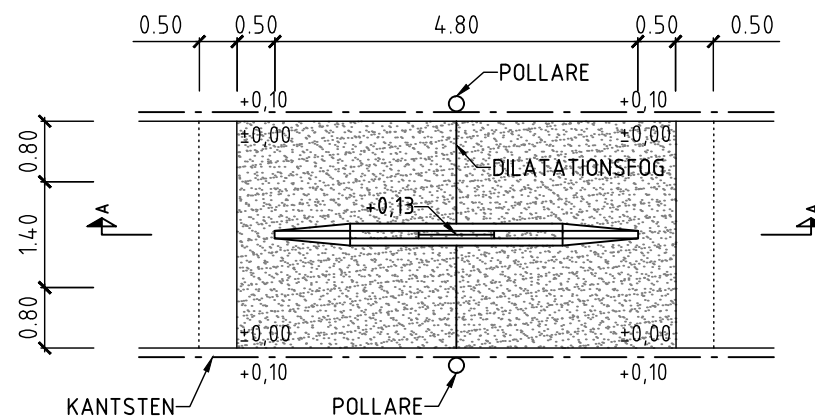
SEKTION A
SKALA 1:100



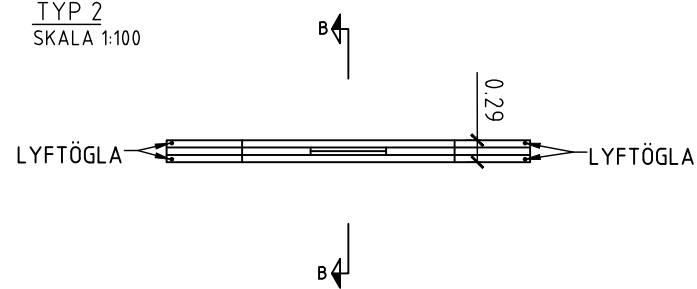
SEKTION B
SKALA 1:50



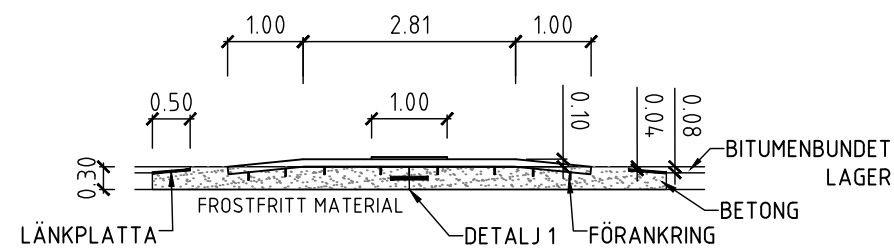
SPÅRVIDDSHINDER TYP 2
UTAN RAMPER
SKALA 1:100



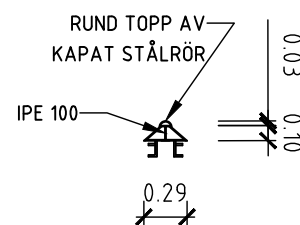
TYP 2
SKALA 1:100



SEKTION A
SKALA 1:100

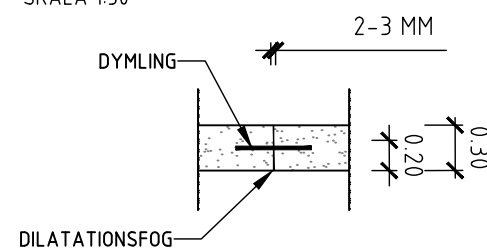


SEKTION B
SKALA 1:50



DETALJ 1

TVÄRGÅENDE DILATATIONSFOG OCH DYMLING
SKALA 1:50



ANMÄRKNINGAR

HINDRETS STOMME SKA TILLVERKAS AV SAMMANFOGAD IPE 100-BALK ELLER IPE 200-BALK. BEKLÄS MED VARMVALSAD PLÅT, TJOCKLEK 6 MM.

PLAN DEL FÖRSES MED RUNDAD TOPP BESTÅENDE AV KAPAT STÅLRÖR. KAPAT STÅLRÖR SVETSAS FAST SÅ ATT 30 MM FÖRHÖJNING UPPNÅS.

DIMENSION STÅLRÖR FÖR TYP 1: ϕ 139,7 MM, TJOCKLEK 5 MM. TYP 2: ϕ 82,5 MM, TJOCKLEK 5 MM.

PÅ HINDRETS UNDERSIDA SVETSAS STAG FÖR INGJUTNING FAST. STAG SKA BESTÅ AV RUNDJÄR ϕ 12 MM.

HINDRET FÖRSES MED LYFTÖGLOR I SAMTLIGA HÖRN.

HINDRET TILLVERKAS I ETT STYCKE.

ALL STÅLKVALITÉ SKA VARA MINST S235JR. HINDER SKA VARMFÖRZINKAS.

HINDRET MONTERAS DIREKT PÅ MARK VARPÅ DET FASTGJUTES I BETONG. BETONGEN SKA MINST UPPFYLLA FÖLJANDE KRAV: HÅLLFASTHETSKLASS K25 STENMAX 16.

BETONGGJUTNING FÖRSES MED TRE DYMLINGAR BESTÅENDE AV SLÄTSTÅNG, ϕ 25 MM, LÄNGD 500 MM.

GJUTNING UTFÖRS PÅ FROSTFRITT MATERIAL TILL EXEMPEL MAKADAM 8-16.

TVÄRGÅENDE DILATATIONSFOG FYLLS MED MJUKFOG.

BEAKTA ATT HÖJDDIFFERANSEN MELLAN OVANLIGGANDE YTA FÖR KÖRSPÅR BUSS OCH HINDRETS RUNDADE TOPP SKA VARA 130 MM.


ENTREPRENÖREN SKA UPPRÄTTA TILLVERKNINGSRITNING FÖR FARTHINDER SOM BESTÄLLAREN SKA GODKÄNNA INNAN TILLVERKNING AV ELEMENTET SKER.

GRANITKANTSTEN, RV2 OCH/ELLER RF2 SÄTTS I JORDFUKTIG CEMENTBRUK.

FAST PLATSGJUTEN POLLARE ENLIGT STADSMILJÖPROGRAMMET.

ASFALT DIMENSIONERAS ENLIGT HUVUDGATA MED STOR ANDEL TUNG TRAFIK OCH/ELLER BUSS I LINJETRAFIK. SE ÖVERBYGGNADSTABELL PÅ TEKNIKSHANDBOK.

BEAKTA ATT VATTENAVRINNING AV YTAN SKA FUNGERA.

BET	ANT	ÄNDRINGEN AVSER	SIGN	DATUM
TYP RITNING				
 HELSINGBORGS STAD STADSBYGGNADSFÖRVALTNINGEN STADSMILJÖAVDELNINGEN				
RITAD / KONSTRUERAD AV		GRANSKAD AV		
M JÖNSSON				
DATUM				
2023-01-10				
Spårviddshinder				
SKALA	RITNINGSGRUPP	REV.		
1:100/1:50 A3	TP_242			