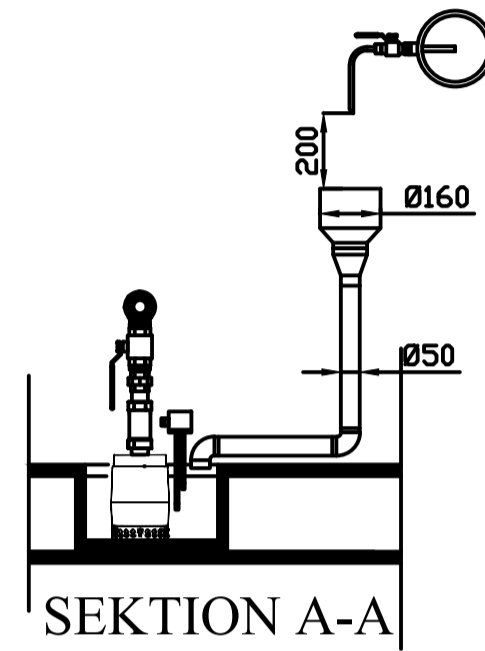


TYPRITNING - Ø3000 TRYCKREDUCERBRUNN  
FÖR HUVUDLEDNING ≤ DN150



BRUNN Ø3000 WEHOLITE SN2 PE MED LJUSGRÅ INSIDA.  
LÖCK 30 MM PE MED 80X160 FÖRSTÄRKNING AV ROSTFRITT STÅL. MANHÅLSÖPPNING 1110X1310 MM INVÄNDIGT MÅTT.

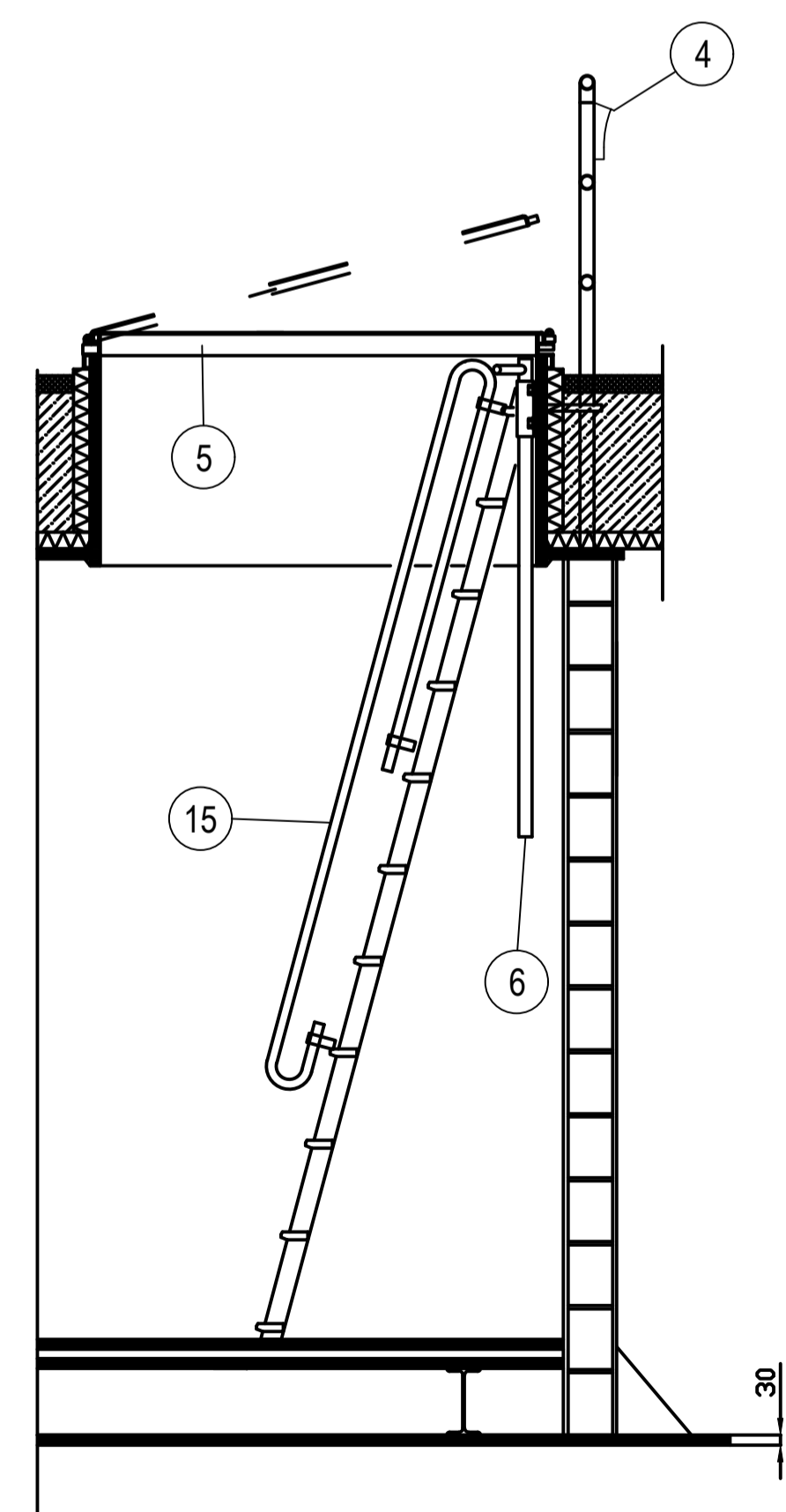
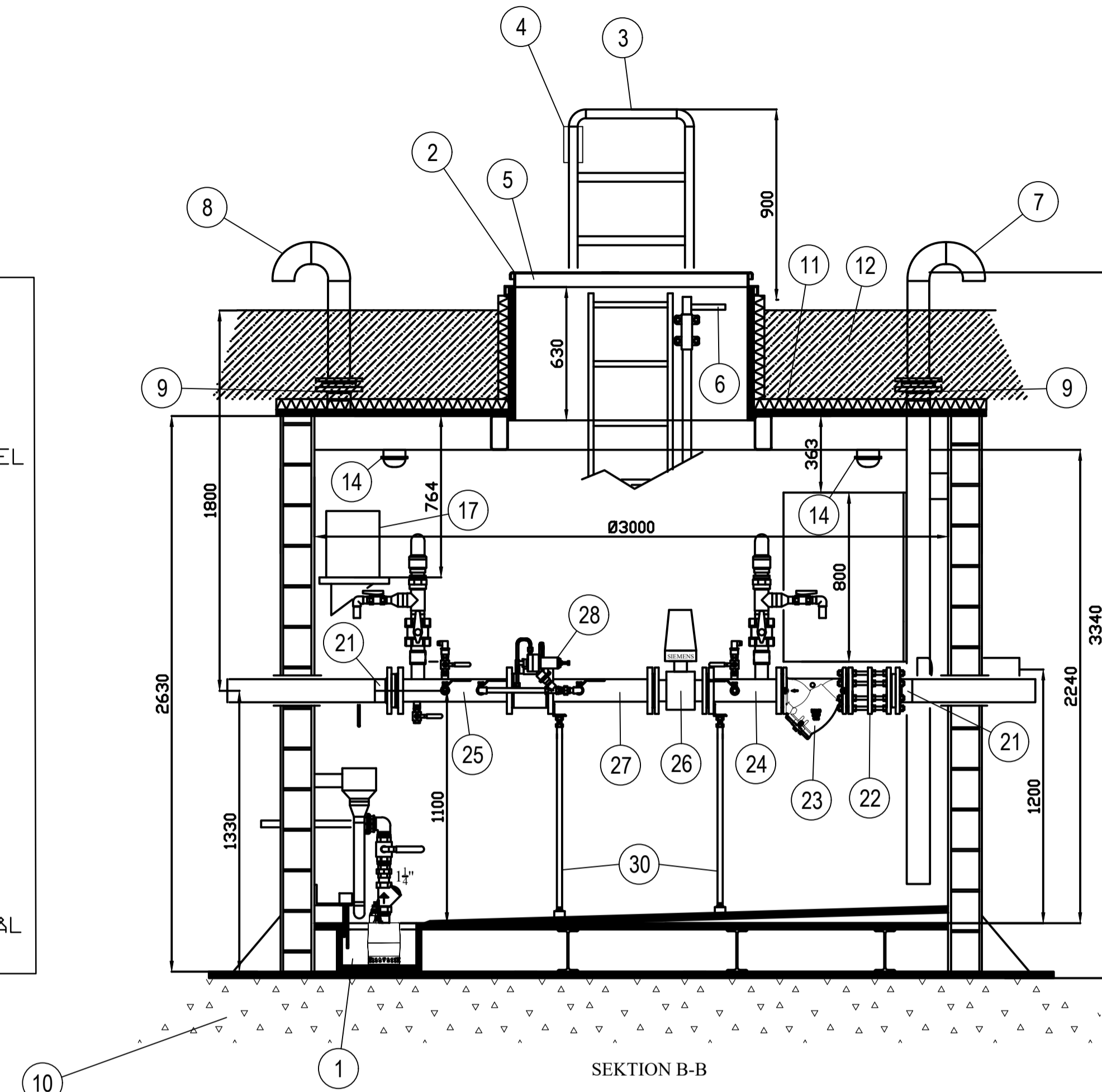
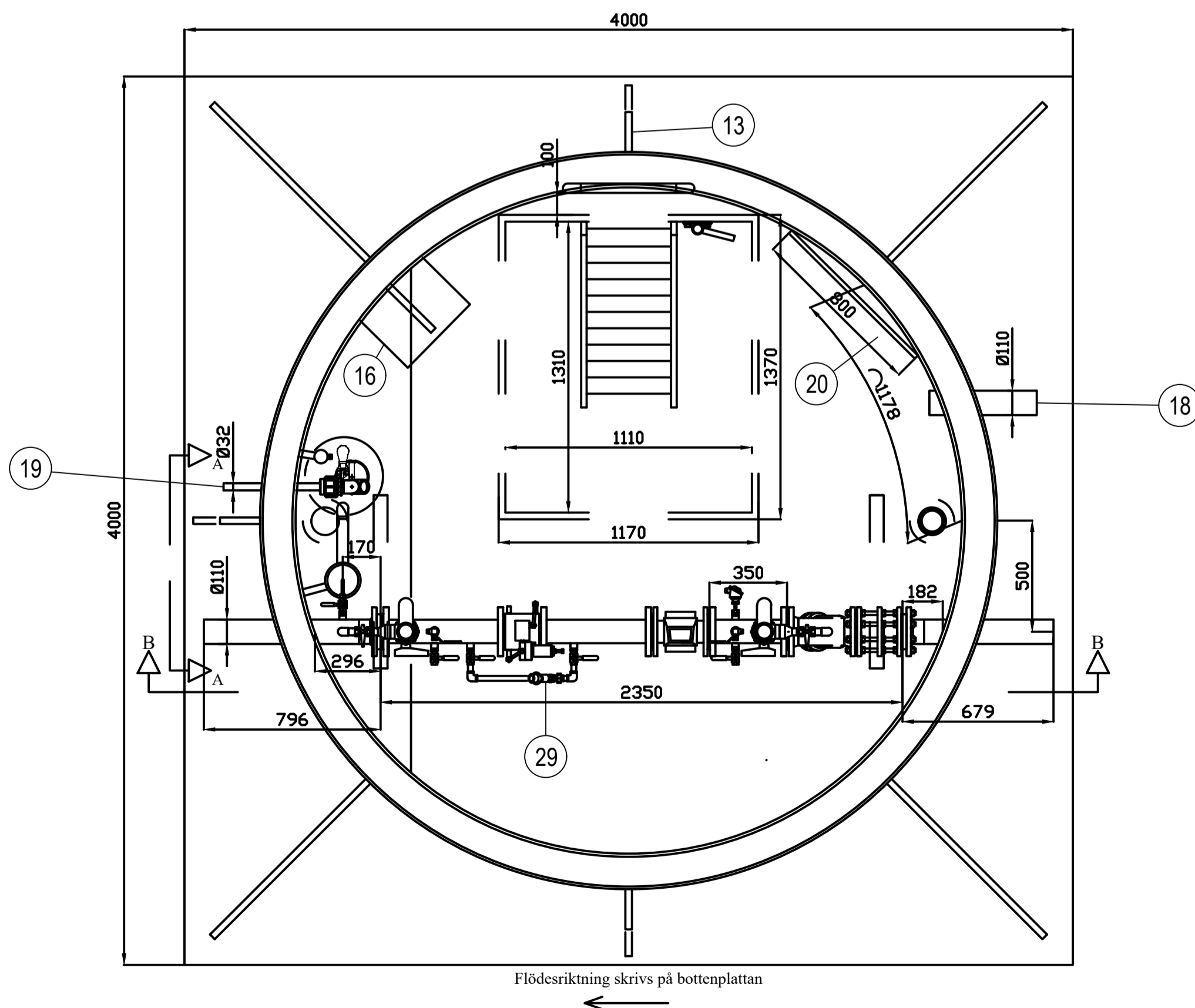
BRUNN FÖRSES MED DUBBELBOTTEN. DESS BOTTENDEL SKA FÖRSES MED HÖRNFÖRSTÄRKNING OCH DIMENSIONERAS MOT UPPFLYTNING. VID DIMENSIONERING SKA GRUNDVATTENYTAN ANTAS VARA I MARKYTAN. DUBBELBOTTEN SKA TÄTHETPROVAS.

BRUNNENS GÖLV SKA ANORDNAS MED FALL MOT PUMPSUMP MED EN 15 MM HALSKSKYDDAD SKIVA AV PE, TYP POLYSTYRENE SAFE-TEC C "Cubic Grain", ELLER LIKANÄDE.

BRUNN STÅR EJ I KÖR-YTA. ETT MARKERINGSRÖR, BLÅMÅLAT AV GALVAT STÅL, SKA SÄTTAS I ANKNYTNING TILL BRUNN. H = 1 M OVAN MARK

FLÄNSPÅCKNING AV EPDM MED STÅLKÄRNA SKA ANVÄNDAS.

BULTAR, MUTTRAR OCH BRICKOR AV ROSTFRITT STÅL MINST KLASS A2 SKA ANVÄNDAS.



FÖRKLARINGAR

- Pumpgrupp D=315mm t=200mm, med Grundfos KP150 länsump kopplas med bakventil och kulventil till utgående 3PE dagvattenrör samt nivårelä och nivåelektroder typ MJK KAK eller likv. För nivåarm vid vattennivå 5 cm över startnivå för länsump. XX meter signalkabel (FQARPG 2x2x0,5) skall inkluderas.
- Lucka av aluminium fabrikat ABAT, överfalsad, isolerad och låsbar med hänglås av säkerhetsklass 4 (hål för hänglås ska vara 19mm). Låsanordning ska förse med väderskydd för hänglås. Lucka ska vara försedd med gasfjäder, nedfällningsskydd och närvarotarm. Luckram, gångjärn och infästning av rostfritt stål. Lucka ska kompletteras med mekanisk givare för skällarm.
- Handtag för nedstigning 550x990 ovan mark. Rostfritt DN15.
- Manöverpanel till skällarm. Panelen ska förse med väderskydd för regn.
- Låsbar (17 mm bygel och 2 mm godstjocklek på bygeljärn) skyddsgaller av rostfritt stål med nedfällningsskydd. Rostfri infästning. Galler utförs i en del.
- Rostfri uppflyttbar stödkäpp.
- Ventilationsrör typ svanhals i rostfritt stål DN100. Förse med rostfritt skyddsnät. Avlutas 300mm ovan brunnsbotten och förankras/låses i PEH-muff.
- Ventilationsrör typ svanhals i rostfritt stål DN100. Förse med rostfritt skyddsnät. Avlutas 100mm under brunnsbotten och förankras/låses i PEH-muff.
- PEH-muff för ventilationsrör.
- Grundläggning, bergkross 0-4,5, t=300 mm
- Isolering, typ Styrofoam 500 SL-A-N el likv., t=500mm. Limmas på PE-brunn. Läggas 1 m utanför brunn.
- Uppfyllning med makadam 8-16.
- Lyftöglo.
- LED-armatur 1500mm.
- Stega av aluminium, bredd 400 mm med PE-beslag. Steg 80 mm Räck på båda sidor.
- Konsol av PE till avfuktare
- Avfuktare Acetec Evodry 6H inkl. väggfäste eller likv.
- Skyddsror för el och opto, 110PE gult.
- Dagvattenrör för dräneringspump PE32 brunstripat.
- Montageplatta 800x800x20 mm av PE för eicentral.
- HP-fläns typ Reinerit-Ritz DN100.
- Montagebox AVK DN100.
- Stensamlare/smutsfilter AVK serie 910 DN100.
- Flänsat rostfritt passrör DN100, 350 mm långt med fyra stussar.  
Stuss 1: Rostfri kulventil G15 och tryckgivare JUMO art nr 00552545 eller likv.  
Stuss 2: G15 temperaturgivare JUMO art nr 00520630 samt skyddsror JUMO art nr 00489140 eller likvärdig.  
Stuss 3: Rostfri kulventil G50 GF 063PE. Monteras tillsammans med kulventil GF 032PE och AVK 701 / 40 avluftningsventil art nr 701-050-40-99003.  
Stuss 4: Rostfri kulventil G15 med propp. XX meter signalkabel (FQARPG 2x2x0,5) skall inkluderas för respektive givare.
- Flänsat rostfritt passrör DN100, 350 mm långt med fyra stussar.  
Stuss 1: Rostfri kulventil G15 och tryckgivare JUMO art nr 00552545 eller likv.  
Stuss 2: Rostfri kulventil G15 med propp.  
Stuss 3: Rostfri kulventil G15 med propp.  
Stuss 4: Kulventil G50 GF 063PE. Monteras tillsammans med kulventil GF 032PE och AVK 701 / 40 avluftningsventil art nr 701-050-40-99003.  
XX meter signalkabel (FQARPG 2x2x0,5) skall inkluderas för respektive givare.
- Flödesmätare SIEMENS MAG5100W/XXXX EPDM DN100 med MAG5000 transmitter 230 VAC och XX meter signalkabel (FQARPG 4x2x0,5) eller likv.
- Flänsad rostfri passdel DN100x500 mm
- Tryckreducerventil AVK, DN100.
- 1/2" bypass med Honeywell balanseringsventil.
- Sföd DN200 PE SDR17 med påsvetsad platta i PE, t=20 mm
- Provtagningskran AVK.

BET	ANT	ÄNDRINGEN AVSER	DATUM	SIGN
<b>TYPRITNING</b>				
<b>NSVA-AMA 20.1</b>				
Nordvästra Skånes Vatten och Avlopp AB Box 2022 250 02 Helsingborg Besöksadress: Rönnevägsgatan 10 www.nsva.se				
PROJEKTNUMMER	ÖRANSKAD AV	ÖRANSKAD AV		
	T. Lundin	F. Westberg		
DATUM	ANSVARIG			
2022-06-16				
<b>TRYCKREDUCERBRUNN TYP2 Ø3000</b>				
SKALA	RITNINGENUMMER	BET		
A1 1:20 A3 1:40	<b>NSVA 12.2</b>			