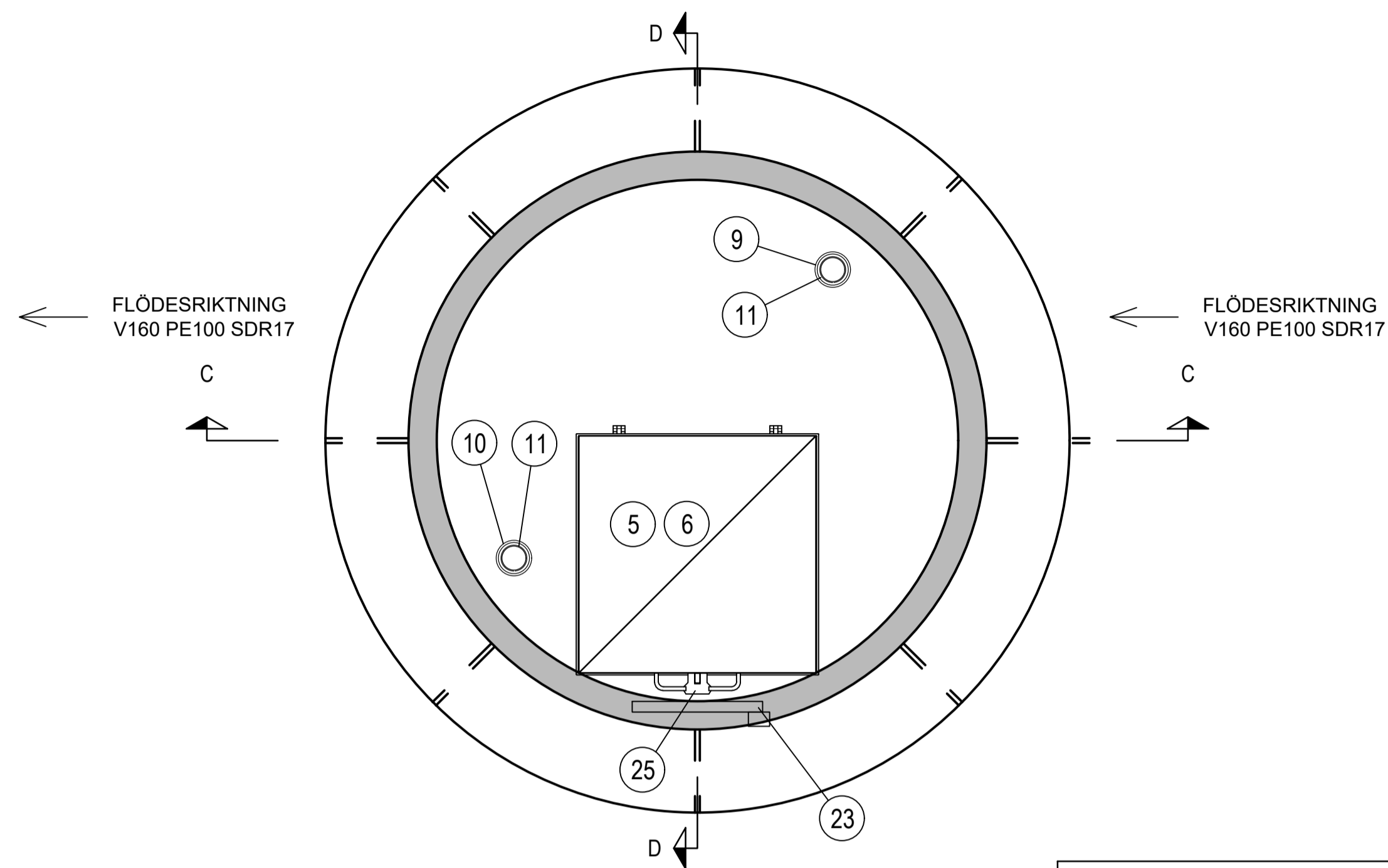
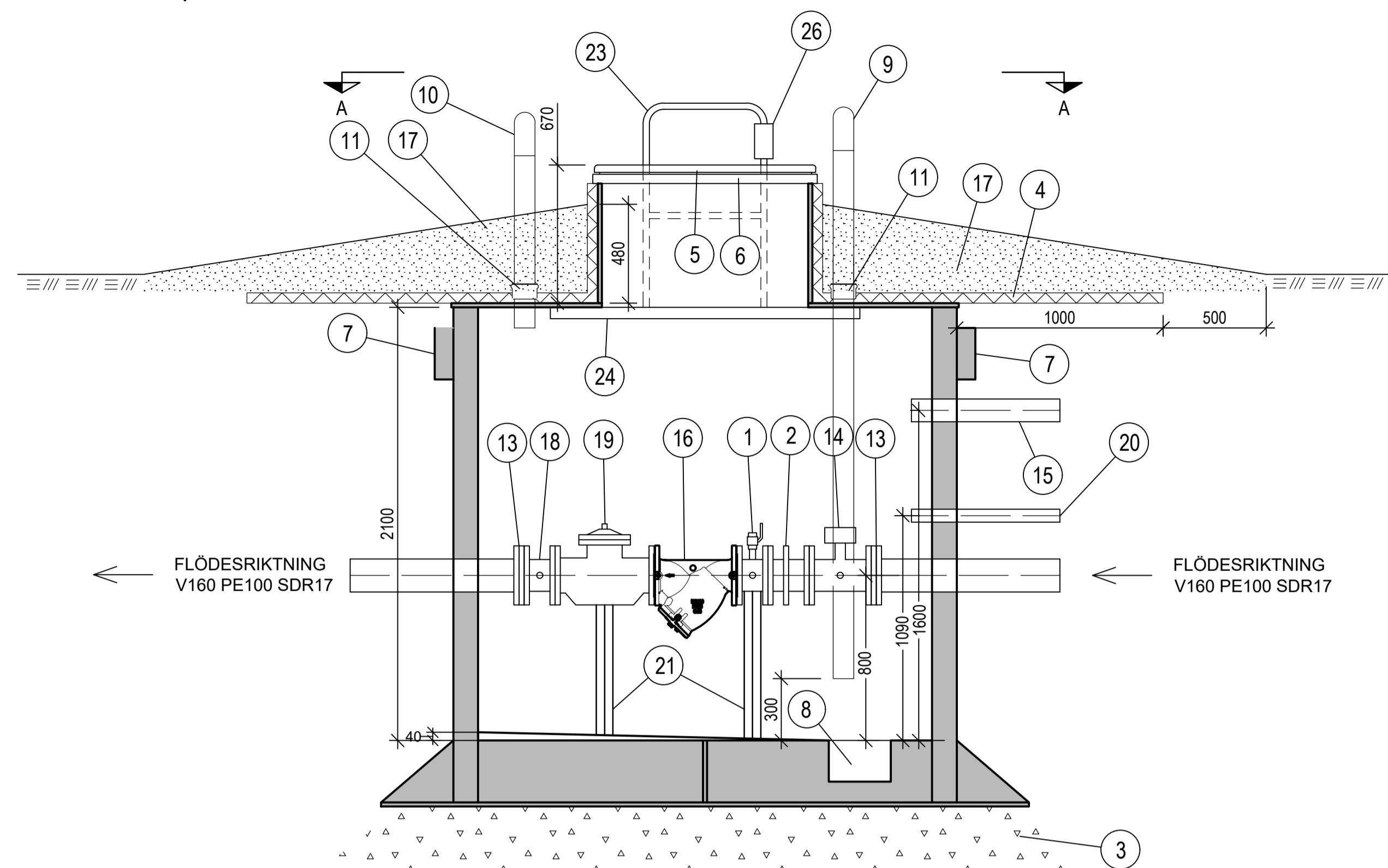


**TYPRITNING - Ø2200 TRYCKREDUCERBRUNN  
FÖR HUVUDLEDNING ≤ DN150**



**PLAN A-A, SKALA 1:20**



**SEKTION C-C, SKALA 1:20**

BRUNN Ø2200 WEHOLITE SN2 PE (INNERDIAMETER) MED VIT INSIDA.

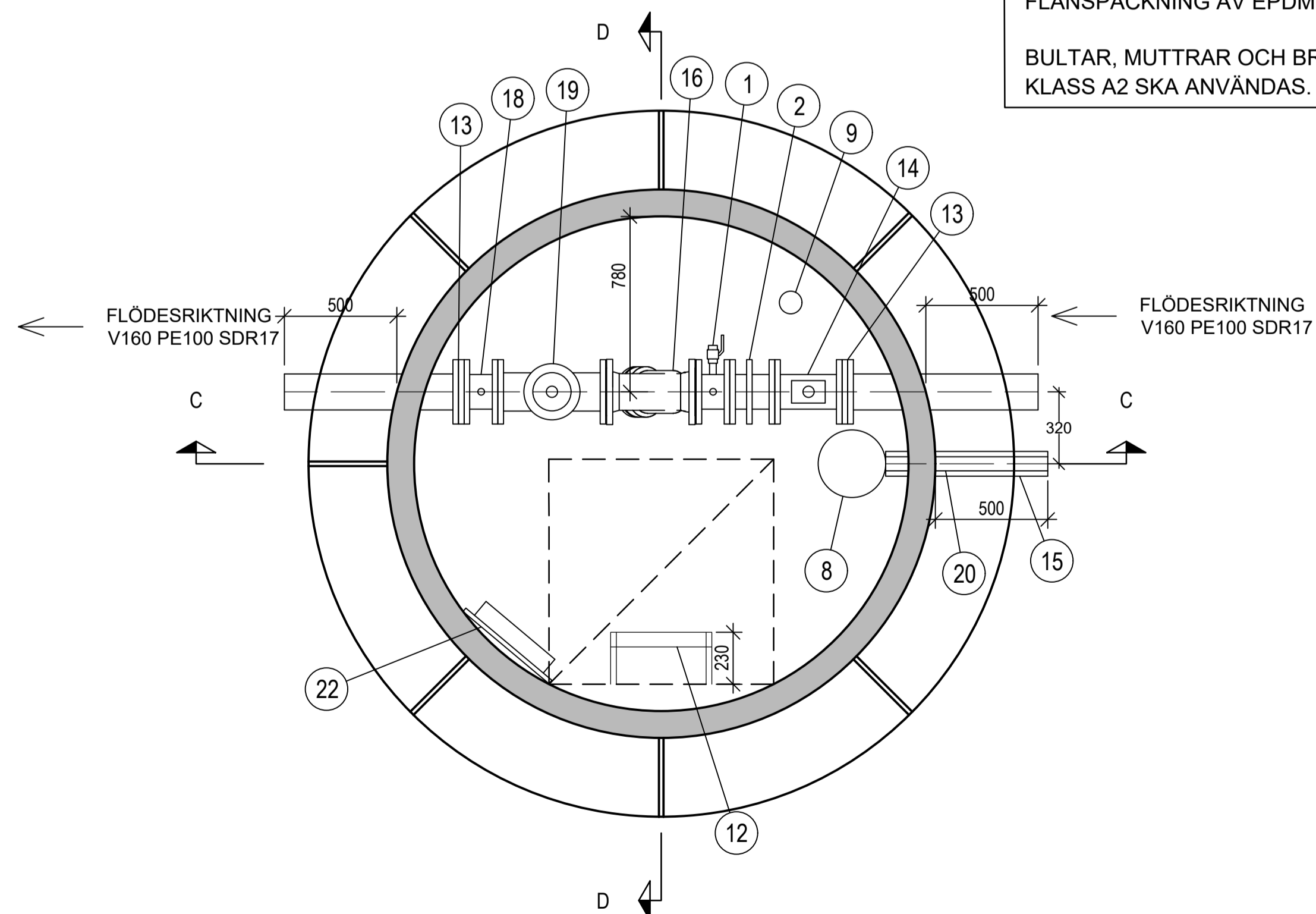
BRUNN OCH DESS BOTTENDEL SKA DIMENSIONERAS MOT UPPFLYTNING. VID DIMENSIONERING SKA GRUNDVATTENYTAN ANTAS VARA I MARKYTAN.

BRUNNENS GOLV SKA ANORDNAS MED FALL MOT PUMPSUMP MED EN 15 MM HALKSKYDDAD SKIVA AV PE, TYP POLYSTONE SAFE-TEC C "Cubic Grain", ELLER LIKNANDE.

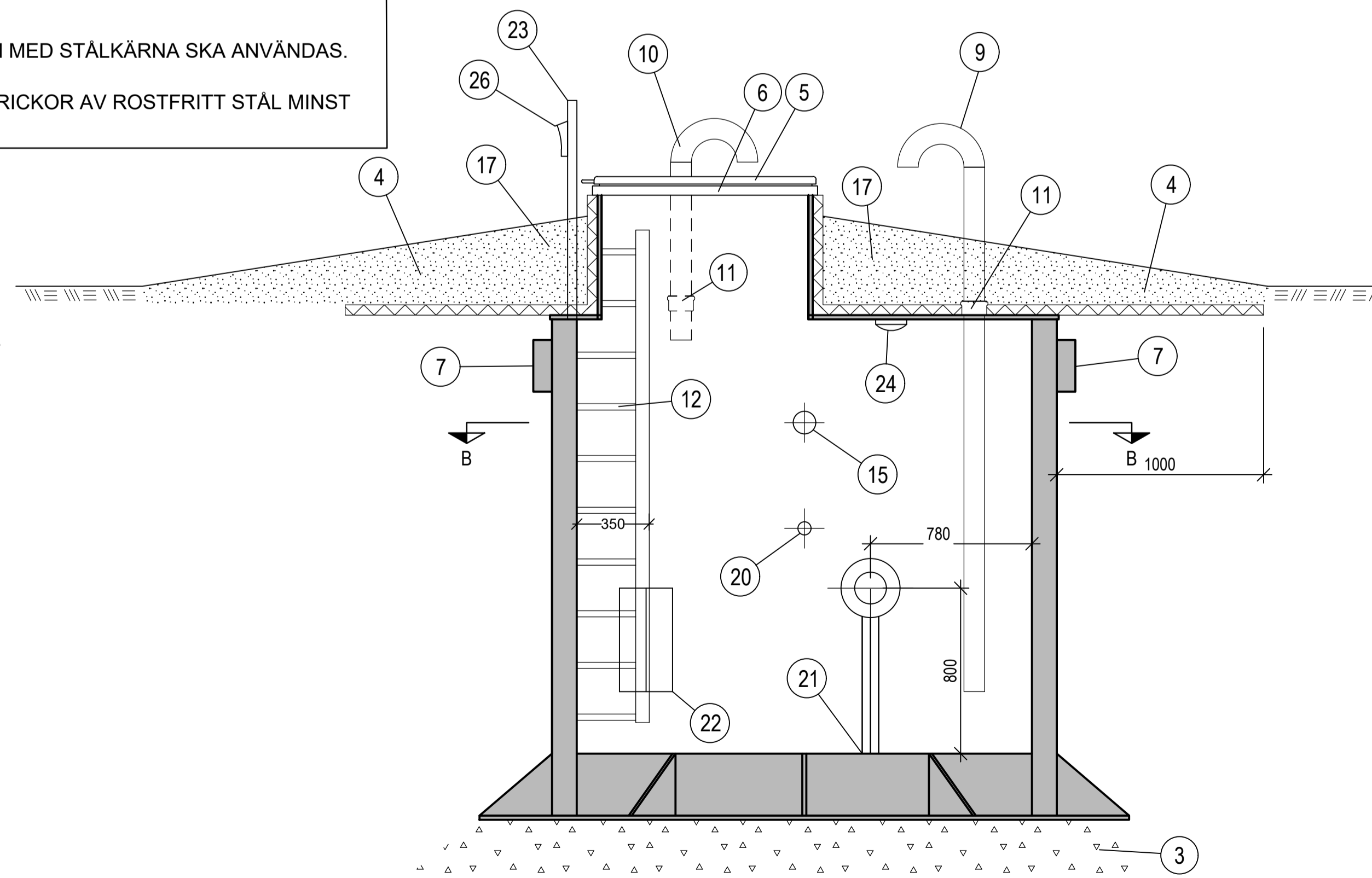
BRUNN STÅR EJ I KÖR-YTA. ETT MARKERINGSRÖR, BLÅMÅLAT AV GALVAT STÅL, SKA SÄTTAS I ANKNYTNING TILL BRUNN. H = 1 M OVAN MARK

FLÄNSPACKNING AV EPDM MED STÅLKÄRNA SKA ANVÄNDAS.

BULTAR, MUTTRAR OCH BRICKOR AV ROSTFRITT STÅL MINST KLASS A2 SKA ANVÄNDAS.



**PLAN B-B, SKALA 1:20**



**SEKTION D-D, SKALA 1:20**

**FÖRKLARINGAR**

- Flänsat rostfritt passrör DN150, 150 mm långt med tre stussar.  
Stuss 1: Kulventil G15 och tryckgivare JUMO MIDAS S05 art nr 00518371 eller likv.  
Stuss 2: G15 och temperaturgivare Pt100 med kopplingshuvud form J art nr 00420449 samt skyddsror JUMO art nr 00489140 eller likvärdig.  
Stuss 3: Kulventil G15  
XX meter signalkabel (FOARPG 2x2x0,5) skall inkluderas för respektive givare.
- Montagebox, DN150
- Grundläggning, bergkross 0-45, t=300 mm
- Isolering, typ Styrofoam 500 SL-A-N el likv, t=50mm. Limmas på PE-brunn. Läggs 1 m utanför brunn.
- Lucka av aluminium fabr ABAT, överfalsad, isolerad och låsbar med hänslås av säkerhetsklass 4 (hål för hänslås ska vara 19mm). Lucka ska vara försedd med gasfjäder, nedfällningsskydd och närvarolarm. Luckram, gångjärn och infästning av rostfritt stål. Fritt öppningsmått 1000x1000.  
Luckan ska kompletteras med mekanisk givare för skallarm.  
Låsbar (17 mm bygel och 2mm godstjocklek på bygeljärn) kvarngaller av rostfritt stål med nedfällningsskydd. Rostfri infästning. Fritt öppningsmått minst 800x800. Galler utförs i en del.
- Låsbar (17 mm bygel och 2mm godstjocklek på bygeljärn) kvarngaller av rostfritt stål med nedfällningsskydd. Rostfri infästning. Fritt öppningsmått minst 800x800. Galler utförs i en del.
- Lyftöglo.
- Pumpgrop D=315mm t=200mm, med Grundfos KP150 länspump kopplas med backventil och kulventil till utgående 32PE dagvattnör samt nivårelä och nivåelektroder typ MJK KAK eller likv. För nivåalarm vid vattennivå 5 cm över startnivå för länspump. XX meter signalkabel (FOARPG 2x2x0,5) skall inkluderas.
- Ventilationsrör typ svanhals i rostfritt stål DN100. Förses med rostfritt skyddsnet. Avslutas 300mm ovan brunnsbotten och förankras/låses i PEH-muff.
- Ventilationsrör typ svanhals i rostfritt stål DN100. Förses med rostfritt skyddsnet. Avslutas 100mm under brunnsbotten och förankras/låses i PEH-muff.
- PEH-muff för ventilationsrör.
- Stege av aluminium. Infästning i PE. Bredd 400 mm.
- HP-fläns typ Reinert-Ritz DN150.
- Flödesmätare SIEMENS MAG5100W/XXXX EPDM DN150 med kompakt monterad transmitter 230 VAC och XX meter signalkabel (FOARPG 4x2x0,5) eller likv.
- Skyddsror för el och opto, PE110 gult.
- Stensamlare/smutsfilter DN150.
- Uppfyllning med makadam 8-16.
- Flänsat rostfritt passrör DN150, 150 mm långt med två stussar.  
Stuss 1: Rostfri kulventil G15 och tryckgivare JUMO art nr 0052545 eller likv. XX meter signalkabel (FOARPG 2x2x0,5) skall ingå.  
Stuss 2: Rostfri kulventil G15 med propp.
- Tryckreducerventil AVK, DN150.
- Dagvattnör för dräneringspump PE32 brunstripat
- Stöd DN200 PE SDR17 med påsvetsad platta i PE, t=20 mm
- Avfuktare Acefec Evodry 6H inkl. väggfäste eller likv.
- Handtag för nedstigning 550x990 ovan mark. Rostfritt DN45.
- LED-armatur 1500mm.
- Låsanordning ska förses med väderskydd för hänslås.
- Manöverpanel till skallarm. Panelen ska förses med väderskydd för regn.

BET	ANT	ÄNDRINGEN AVSER	DATUM	SIGN
-----	-----	-----------------	-------	------

**TYPRITNING  
NSVA-AMA 20.1**

Nordvästra Skånes Vatten och Avlopp AB  
Box 2022  
250 02 Helsingborg  
Besöksadress: Rönnevägsgatan 10



www.nsva.se

PROJEKTNUMMER	RITNINGEN AV	GRANSKAD AV
	T. Lundin	F. Westberg

DATUM	ANSVARIG
2022-06-16	

TRYCKREDUCERBRUNN TYP1 Ø2200

SKALA	RITNINGENUMMER	BET
A1 1:20 A3 1:40	NSVA 12.1	