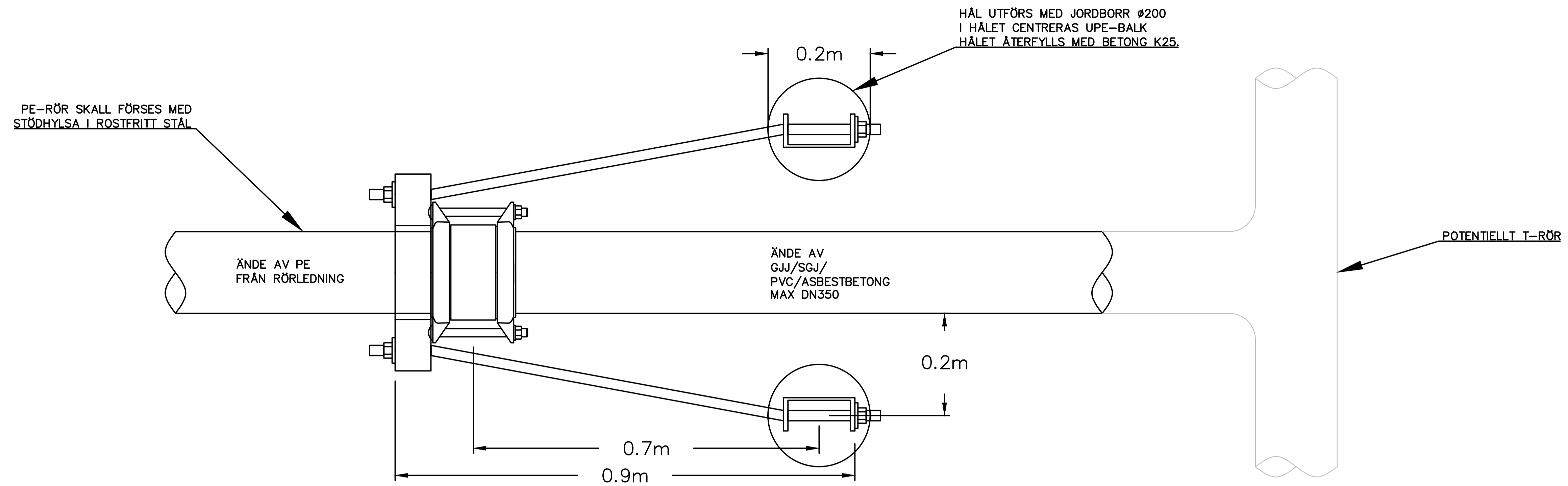
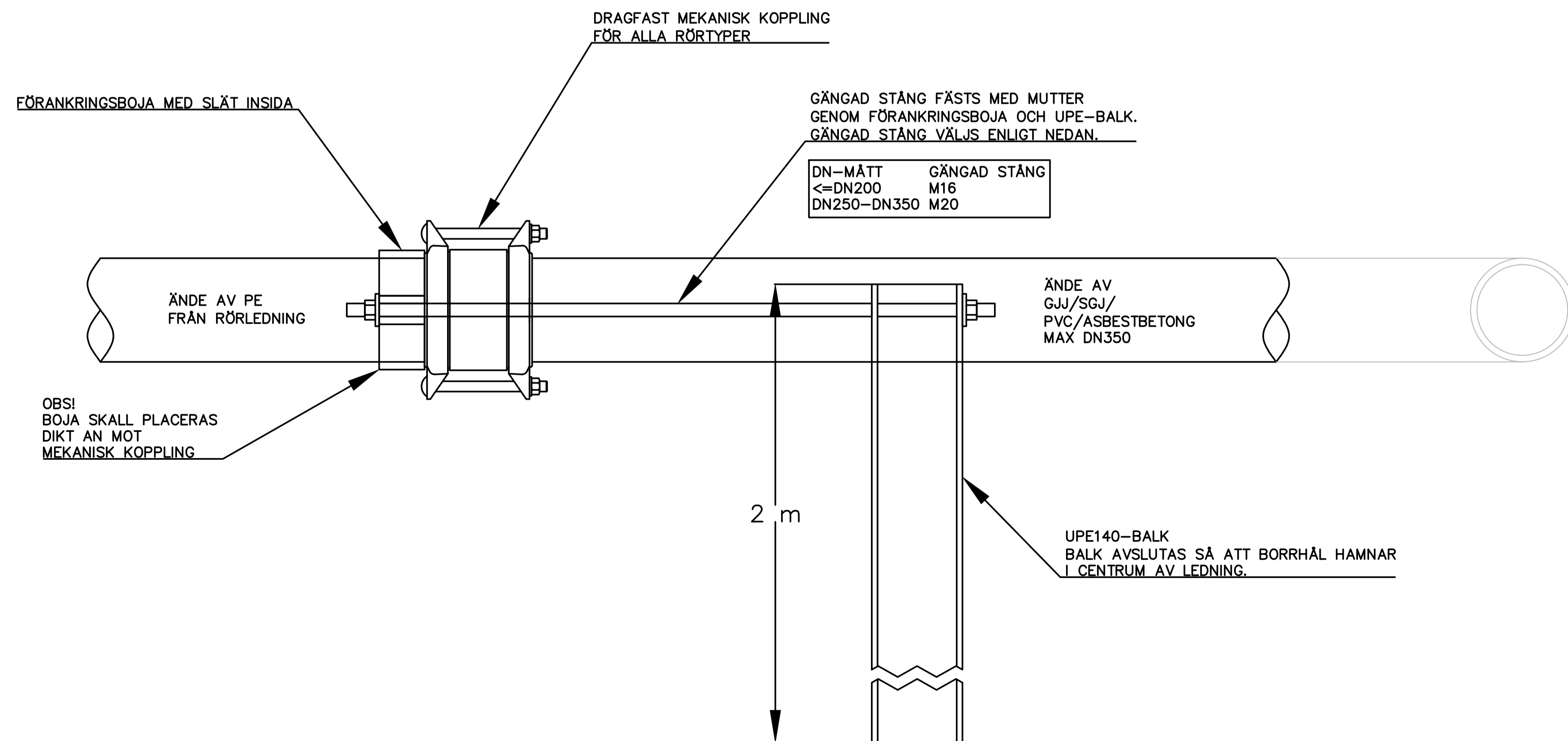


PLAN



PROFIL



BET	ANT	ÄNDRINGEN AVSER	DATUM	SIGN
TYPRITNING				
NSVA-AMA 20.1				
<small>Nordvästra Skånes Vatten och Avlopp AB Box 2022 250 02 Helsingborg Besöksadress: Rönnowsgatan 10</small>				
UPPDRAGSNUMMER	RTTADKONSTR AV	GRANSKAD AV		
-	T. Lundin	F. Westberg		
DATUM	ANSVARIG			
2022-06-16				
STAGNING AV LEDNING UPP T.O.M DN350				
PE-RÖR ANSLUTNING MOT				
GJJ/SGJ/PVC/ASBESTBETONG				
SKALA	A1 1:5	RTTNINGSNUMMER	BET	
	A3 1:10	NSVA 02.3		