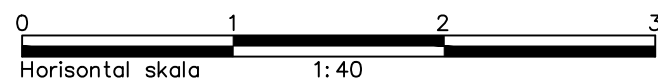
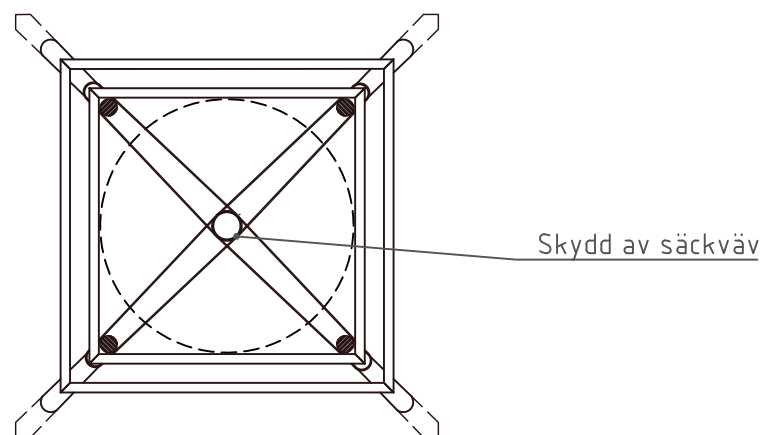


Sektion



För träd storlek 25-30 eller större

Plan



FÖRKLARINGSTEXT

Trästolpar
Obehandlad trästör, ej tryckimpregnerat.


Tvärstagen ska infästas i varje ände med 2 st rostfria skruvar. Skruvar ska vara så långa att de går in till mitten på trästolpen. Förborring ska ske för att undvika att stolpen spricker.

Stöd slås ner utanför rotklumpen strax under växtbäddens botten.

Uppbindning
Band av juteväv, bredd 40-60 mm.
I vindutsatta lägen skyddas stammen på större träd med säckväv.

ANMÄRKNINGAR

Alla mått i mm om inget annat anges.

BET	ANT	ÄNDRINGEN AVSER	SIGN	DATUM
TYPRITNING				
 HELSINGBORGS STAD STADSBYGGNADSFÖRVALTNINGEN STADSMILJÖAVDELNINGEN				
INLÄS / KONSTRUERAD AV		GRANSKAD AV		
EH				
DATUM				
2020-06-03				
TRÄDSTÖD FÖR STÖRRE TRÄD				
TYPRITNING				
				1:20
SKALA	BT/STYCKENOMMER	REV.		
SKALA A3	TP_129	REV.		