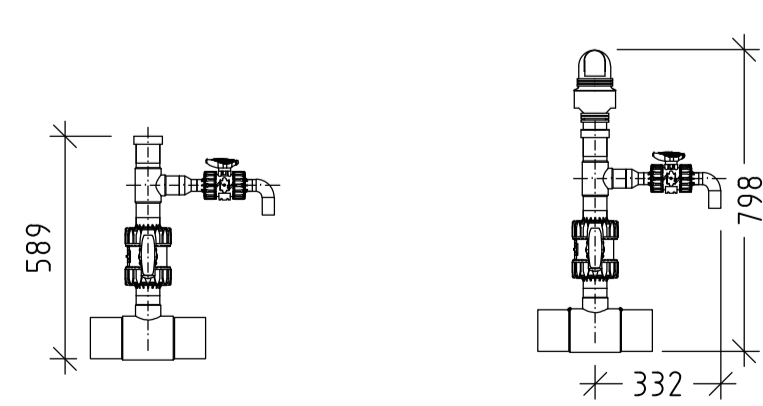
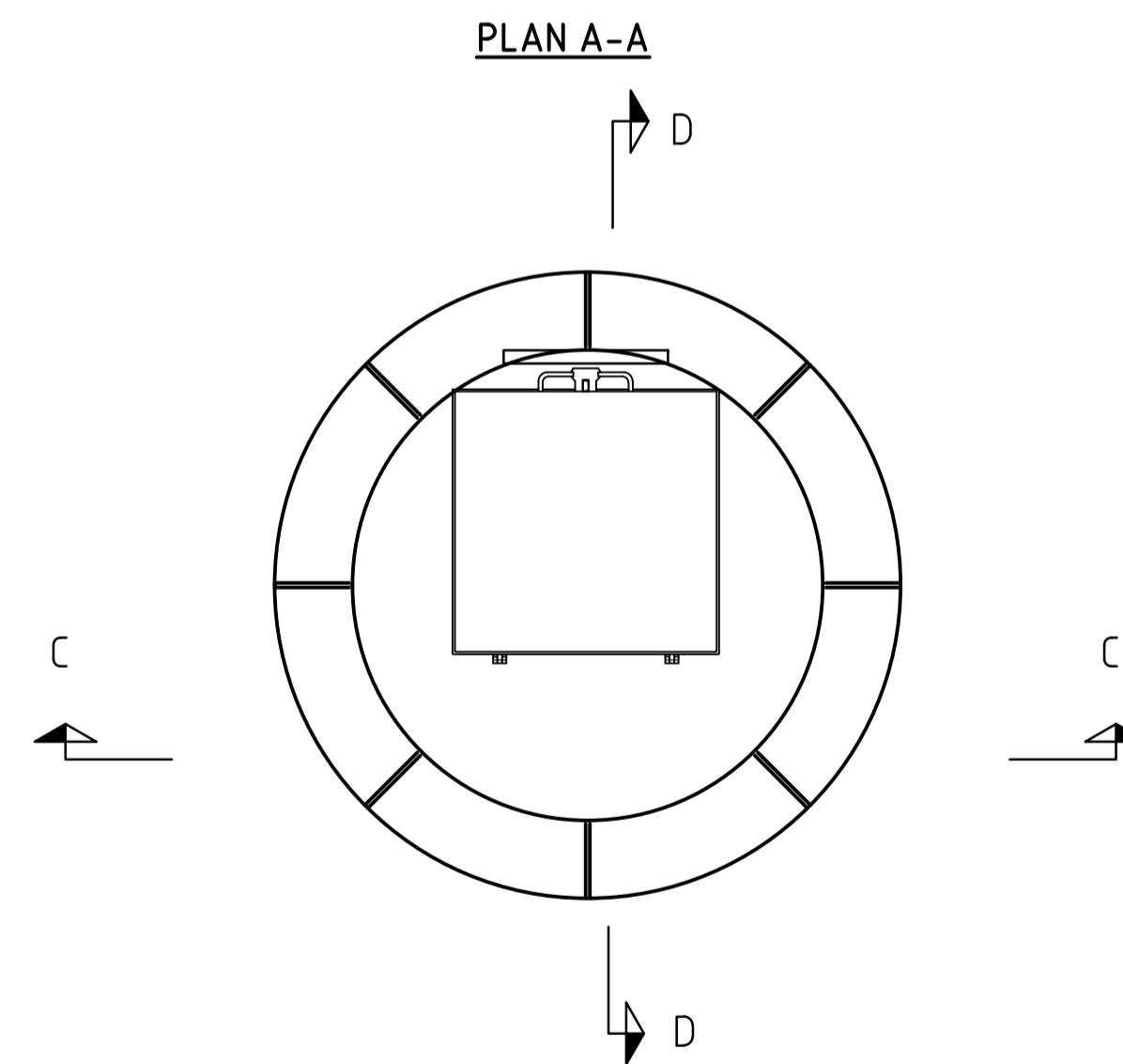
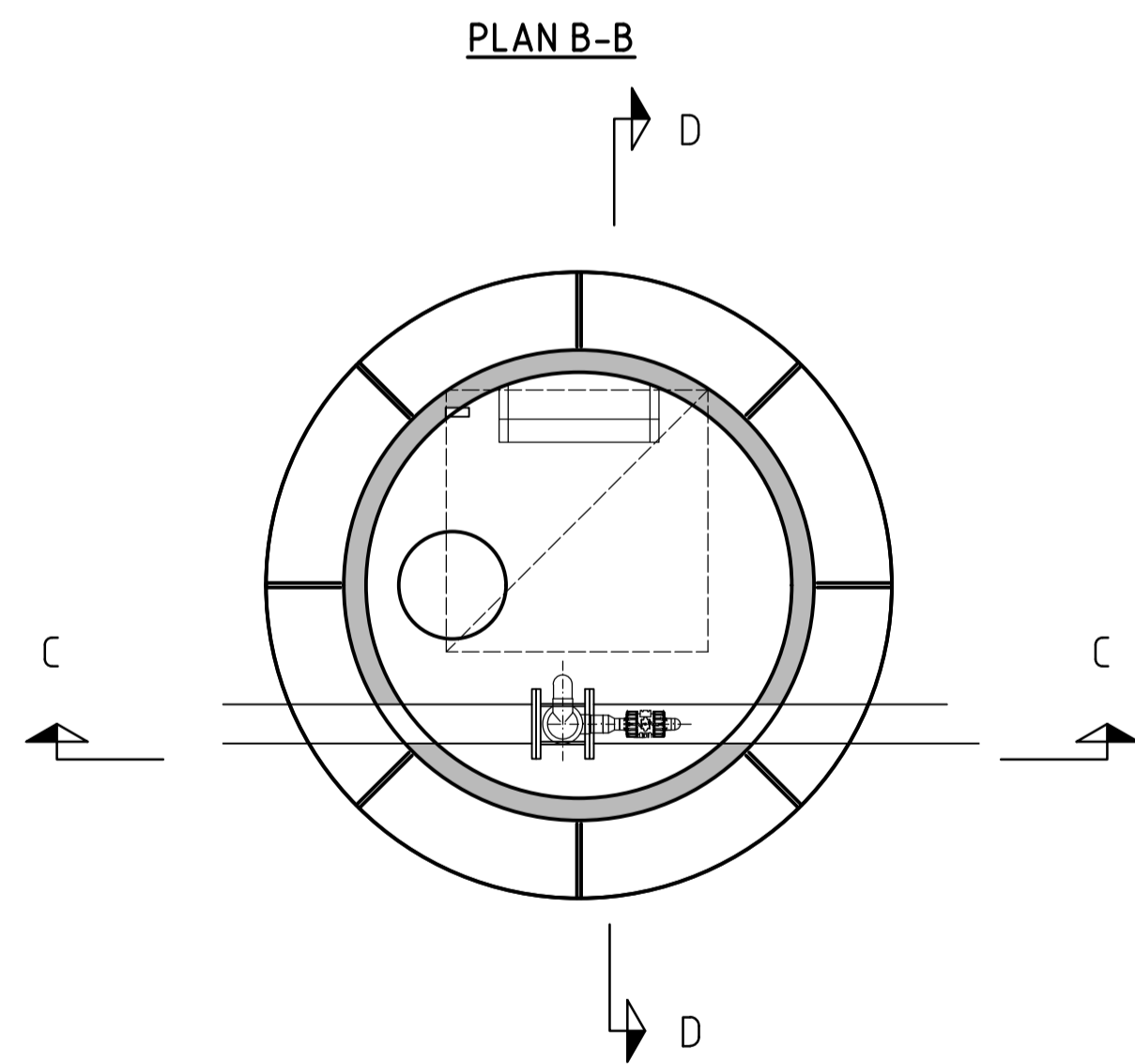
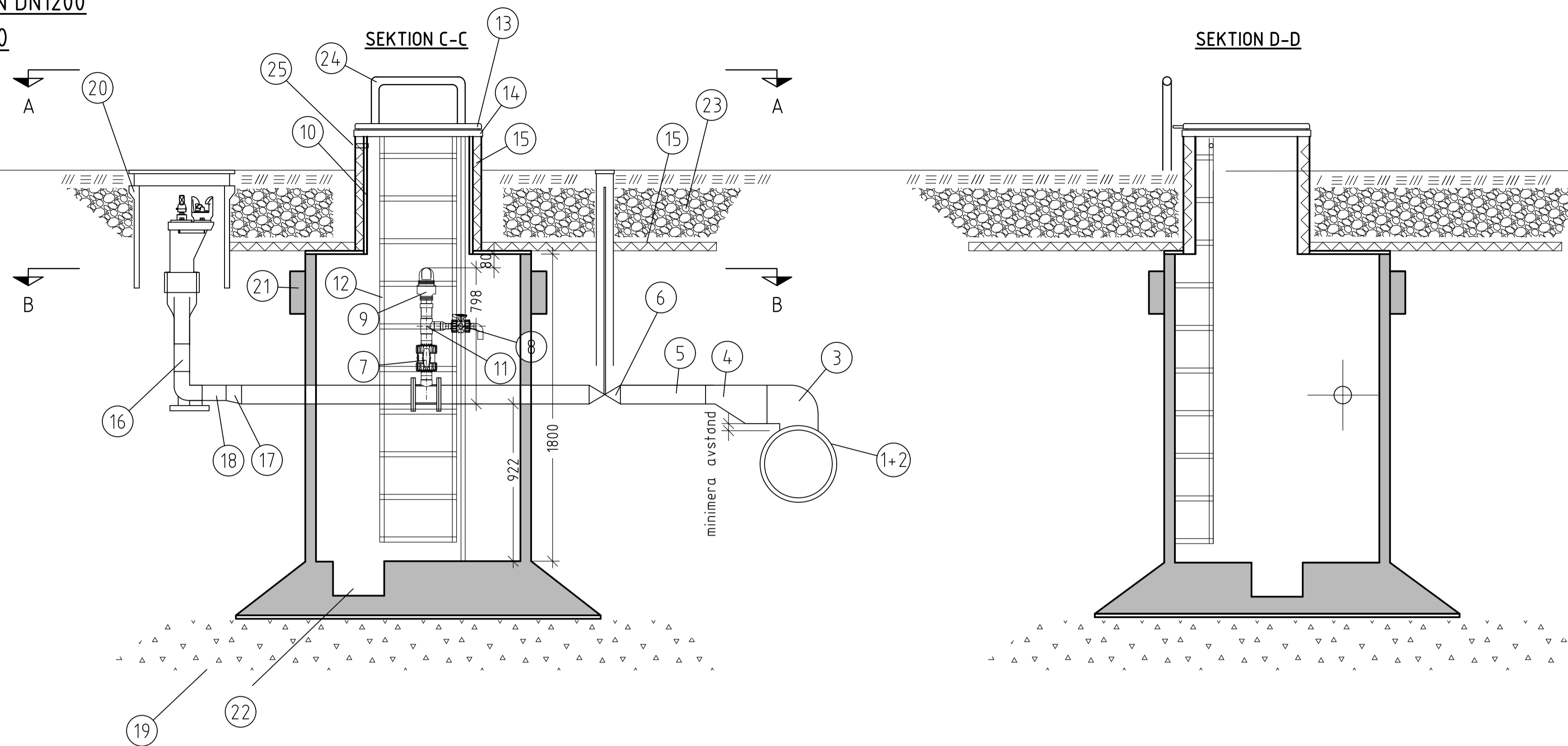
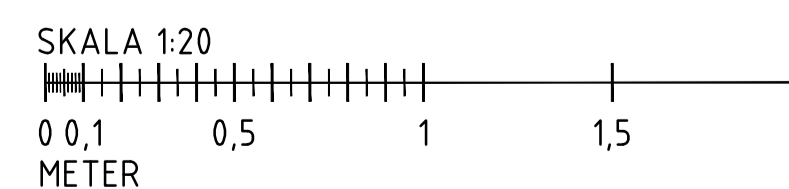


**TYPRITNING - LUFTARBRUNN DN1200  
FÖR HUVUDLEDNING  $\geq$  DN250**



Enligt GPAs ritning G099232. ->  
inkl AVK enkelverkande avluftningsventil



OBS! Tydlig lutning 1% på luftningsledning så att luft i ledning stiger uppåt mot luftaren.

BRUNN TYP KWH WEHOLITE PE DN1200/1325 MED VIT INSIDA.  
BRUNN OCH DESS BOTTENDEL SKA DIMENSIONERAS MOT UPPFLYTNING.  
VID DIMENSIONERING SKA GRUNDVATTENTYTAN ANTAS VARA I MARKYTAN.

BRUNN STÅR EJ I KÖR-YTA.

ETT MARKERINGSRÖR, BLÅMÅLAT AV GALVAT STÅL, SKA SÄTTAS I ANKNYTNING TILL BRUNN. H=1 m OVAN MARK

**FÖRKLARINGAR**

1. Vattenledning D=xxxPE.
2. T-rör XXXx225 typ Reinert-Ritz.
3. Rörbøj 90 grader D=225PE
4. Excentrisk reducering 225x110, typ Reinert-Ritz. Position 2-4 beställes i ett förtillverkat stycke för att få max 400 mm bygghöjd mellan hjässna på ledningarna.
5. Vattenledning D=110PE.
6. Markförlagd kilsdörrventil DN100 av PE med PE-ändar. Fabrikat AVK, ESCO eller Hawle. Ventil ska uppfylla krav för dricksvatten enligt EN-12201 och vara tredjepartsverifierad till nivå 1. Tillhörande teleskopgarnityr ska vara försedd med rostfri alt. syrafast spindelförslängning. Befästring med fyrkantig ram och tät lock märkt "V" ska vara integrerad med teleskopgarnityr.
7. Kulventil nr 1 DN50, vertikal PLAC.
8. Kulventil nr 2 DN25, horisontal placering för avtappningsmöjlighet.
9. Enkelverkande avluftningsventil typ AVK 701-050-40 9B, DN50.
10. Huv av PE 600x600 invändigt mått. Med isolering 50 mm styrofoam 500 SL-A-N som skyddas med PE på utsidan. Utvändigt mått 740x740mm.
11. T-rörskoppling, DN50 avstötning DN25.
12. Stege av aluminium. Infästning i PE. Bredd 400 mm. Kompletteras med teleskopisk handledare typ Günzburger et. likv.
13. Lucka av aluminium fabr ABAT, överfalsad, isolerad och låsbar med hänglås av säkerhetsklass 3 (hål för hänglås ska vara 17mm). Lucka ska vara försedd med gasfjädr och nedfällningsskydd. Luckram, gångjärn och infästning av rostfritt stål. Fritt öppningsmått minst 700x700.
14. Låsbart (17 mm bygel och 2mm godstjocklek på bygeljärn) kvarngaller av rostfritt stål enligt EN-14301 med nedfällningsskydd. Rostfri infästning. Fritt öppningsmått minst 600x600. Galler utförs i en del.
15. Isolering, typ Styrofoam 500 SL-A-N el likv, t=50mm. Limmas mot tornet och utlägges även till 1m utanför brunn.
16. Brandpost typ VAG Hydrus PE eller likvärdig med svetsände 90 mm. Kompletterad med VAG Hydrus dränelement och brandpostfot PE100 900 typ Durafuse. Ska märkas med "Spolpost VSPxxx" nr enligt beställaren.
17. Excentrisk reducering 110x90 typ Reinert-Ritz.
18. Vattenledning D=90PE.
19. Grundläggning, makadam 16-32. T=300 mm
20. Betongbrunnsoverdel DN400 med makadamfyllning 8-16mm. Föreses med brandpostbetäckning som tillhandahålls av beställaren.
21. Lyftföglor.
22. Pumpgrop D=300mm Djup=200mm.
23. Uppfyllning med makadam 8-16.
24. Handtag för nedstigning 550x550 ovan mark. Rostfritt DN45
25. Ventilationshål med insektsnät.

BET	ANT	ÄNDRINGEN AVSER	DATUM	SIGN

**TYPRITNING**

**NSVA-AMA 20**

Nordvästra Skånes Vatten och Avlopp AB  
Box 2022  
250 02 Helsingborg  
Besöksadress: Rönnövägen 10



www.nsva.se

PROJEKTNUMMER	RITAD/KONSTR AV	GRANSKAD AV
-	F.WESTBERG	M.HENRIKSSON
DATUM	ANSVARIG	
2017-03-17	M.NORBERG	

LUFTARBRUNN DN1200

SKALA	RITNINGNUMMER	BET
A1 1:20 A3 1:40	<b>NSVA 15</b>	