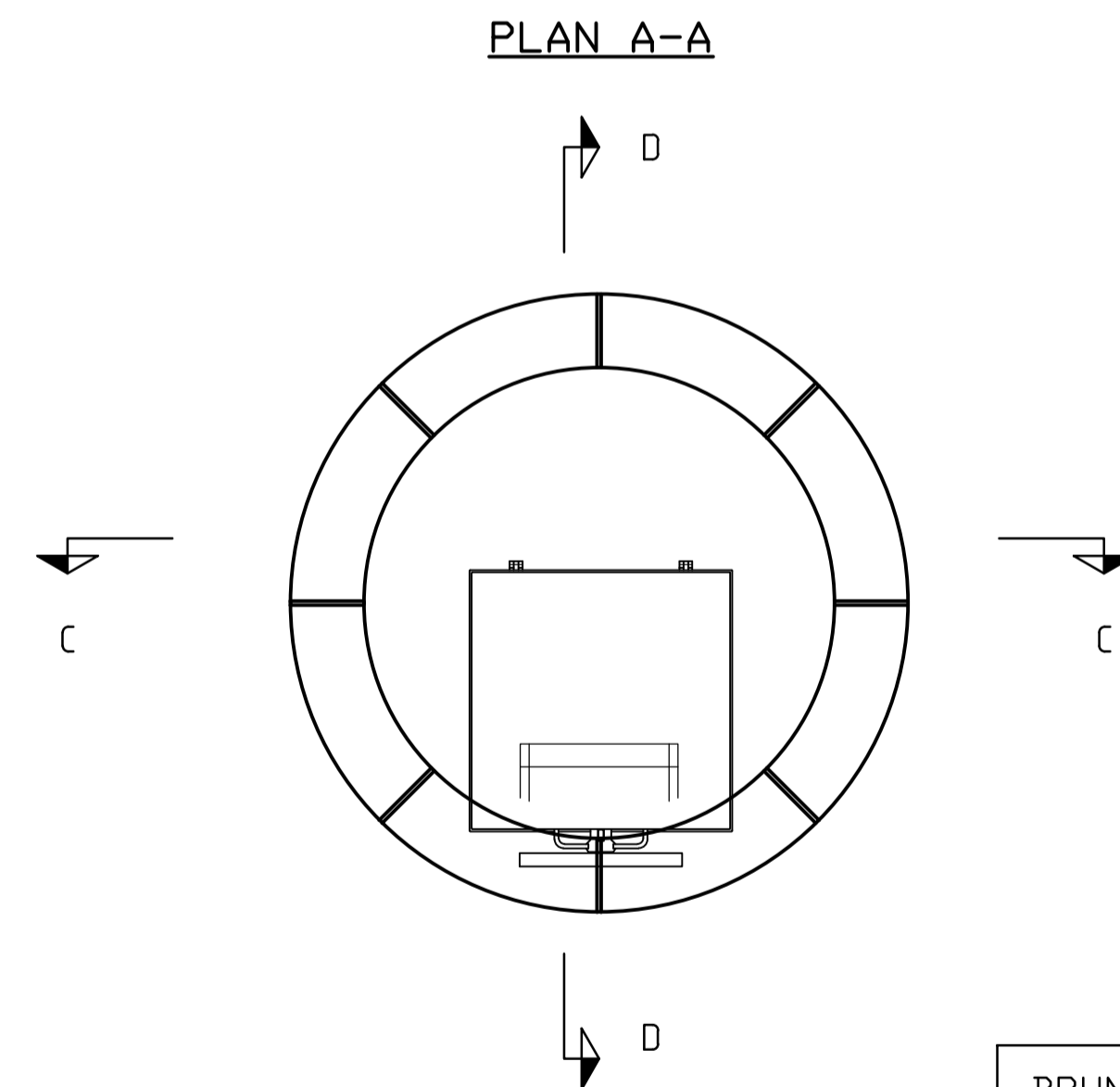
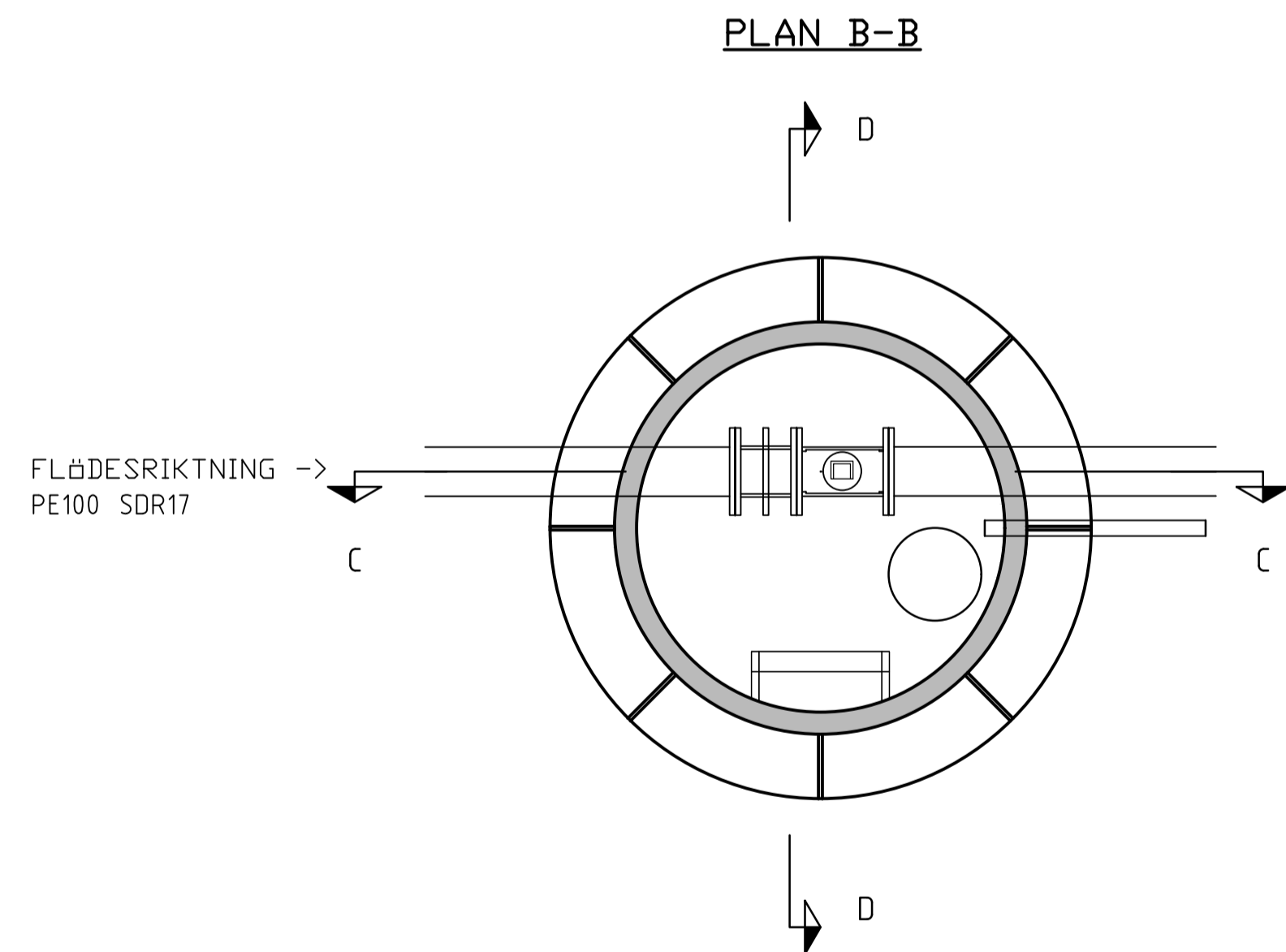
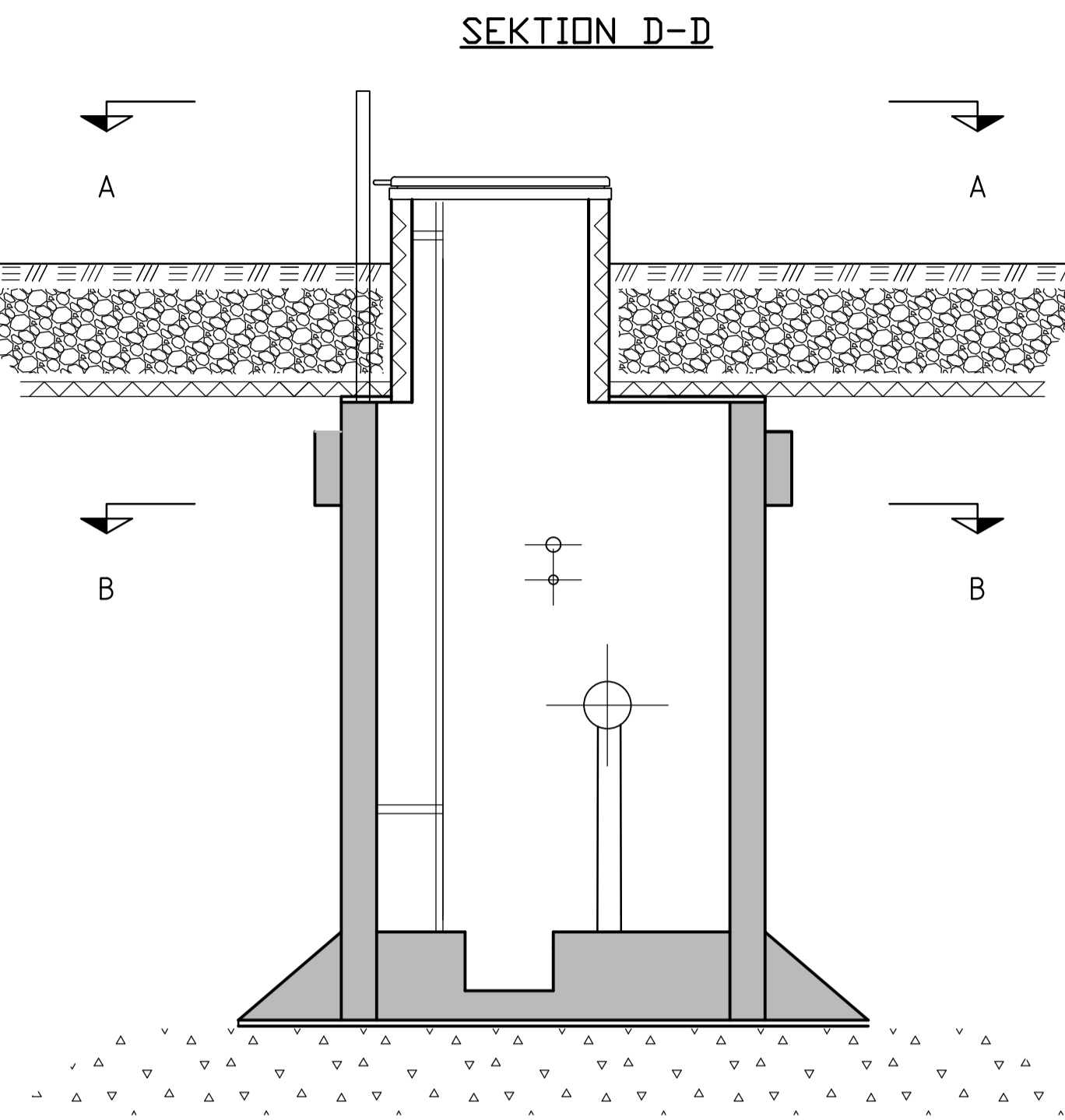
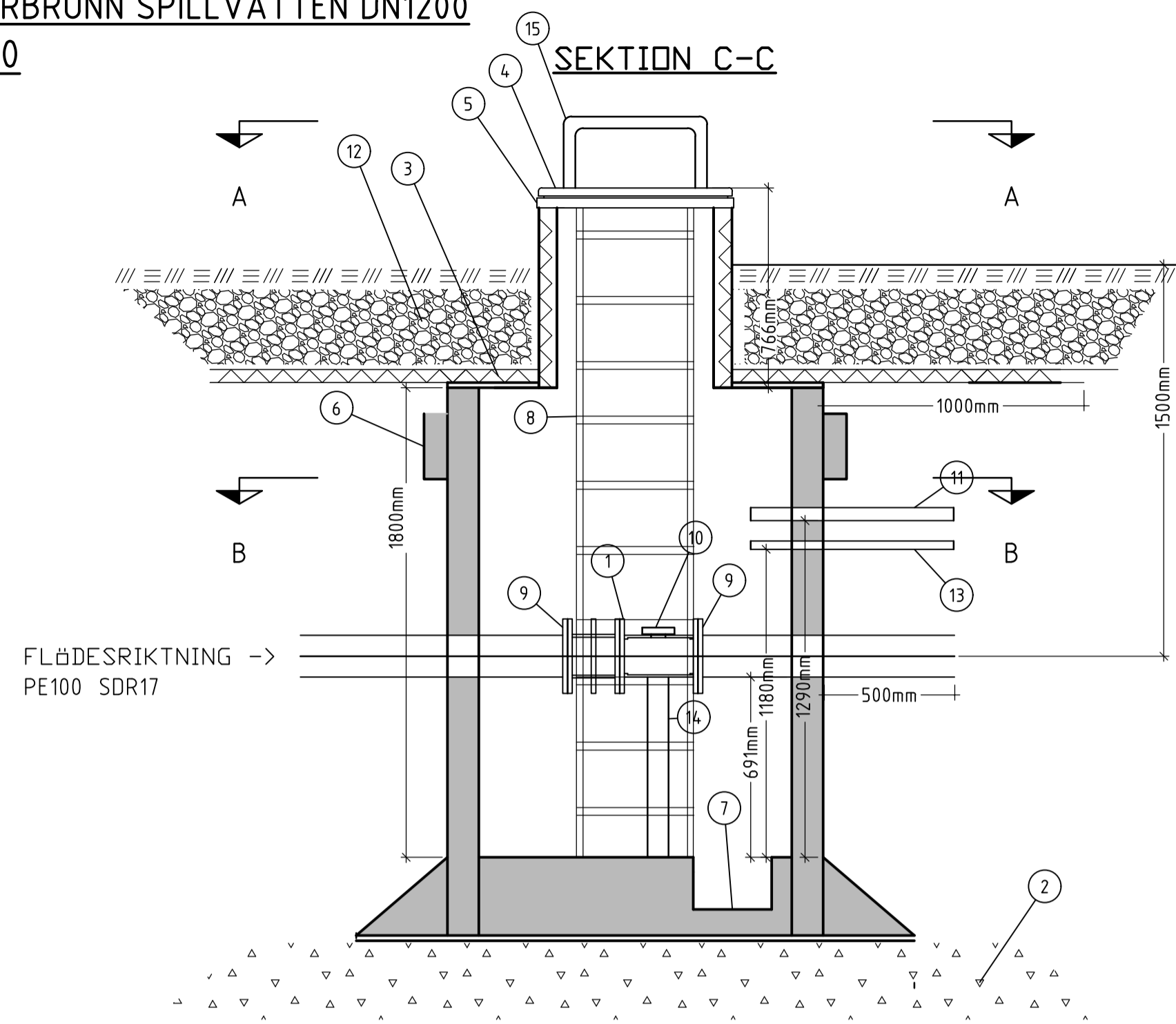


**TYPRITNING - FLÖDESMÄTARBRUNN SPILLVATTEN DN1200
FÖR HUVUDLEDNING ≤ DN200**



BRUNN DN1200 PE (INNERDIAMETER) MED VIT INSIDA.
BRUNN OCH DESS BOTTENDEL SKA DIMENSIONERAS MOT UPPFLYTNING. VID DIMENSIONERING SKA GRUNDVATTENYTAN ANTAS VARA I MARKYTAN.
BRUNNSHÖJD ANPASSAS TILL SPECIFIKA FÖRHÅLLANDEN.
BRUNN STÅR EJ I KÖR-YTA. ETT MARKERINGSRÖR, BLÅMÅLAT AV GALVAT STÅL, SKA SÄTTAS I ANKNYTNING TILL BRUNN. H = 1 M OVAN MARK
FLÄNSPÅCKNING AV NBR-GUMMI, TYP SPECMA SEALS G-ST-P/S EL LIKV SKA ANVÄNDAS.
BULTAR, MUTTRAR OCH BRICKOR AV ROSTFRITT STÅL MINST KLASS A2.

FÖRKLARINGAR

1. Montagebox, DN150
2. Grundläggning, bergkross 0-45, t=300 mm
3. Isolering, typ Styrofoam 500 SL-A-N el likv, t=50mm. Limmas på PE-brunn. Läggts 1m utanför brunn.
4. Lucka av aluminium fabr ABAT, överfalsad, isolerad och läsbar med hänglås av säkerhetsklass 3 (höl för hänglås ska vara 11mm). Lucka ska vara försedd med gasfjäder, nedfällningsskydd och närvarolarm. Luckram, gångjärn och infästning av rostfritt stål. Fritt öppningsmått minst 800x800.
5. Läsbart (17 mm bygel och 2mm godstjocklek på bygeljärn) kvarngaller av rostfritt stål med nedfällningsskydd. Rostfri infästning. Fritt öppningsmått minst 800x800. Galler utförs i en del.
6. Lyftöglo.
7. Pumpprop D=300mm t=200mm, med Flygt SXM2GT länsump kopplas med D32 PE och backventil till utgående dagvattnenrör samt nivårelä och nivåelektroder typ MJK 501 eller likv. För nivåarm vid vattennivå 5 cm över startnivå för länsump. XX meter signalkabel (FGARPG 2x2x0,5) skall inkluderas.
8. Stege av aluminium. Infästning i PE. Bredd 400 mm.
9. HP-fläns typ Reinert-Ritz DN150 för anslutning mot PE160.
10. Flödesmätare SIEMENS MAG5100W/XXXX NBR DN150 med kompakt monterad transmitter 230 VAC och XX meter signalkabel (FGARPG 4x2x0,5) eller likv.
11. Skyddsror för el och opto, PE50 gult.
12. Uppfyllning med makadam 8-16.
13. Dagvattnenrör för dräneringspump PE32 grönstripat
14. Stöd DN200 PE SDR17 med påsvetsad platta i PE, t=20 mm
15. Handtag för nedstigning 550x990 ovan mark. Rostfritt DN45.

BET	ANT	ÄNDRINGEN AVSER	DATUM	SIGN

TYPRITNING

NSVA-AMA 20

Nordvästra Skånes Vatten och Avlopp AB
Box 2022
250 02 Helsingborg
Besöksadress: Rönnevägsgatan 10



www.nsva.se

PROJEKTNUMMER	DRÄNINGSRÖR AV	DRÄNINGSRÖR AV
	F.WESTBERG	S.BENGTSSON
DATUM	ANSVARIG	
2017-05-15	M.NÖRBERG	

FLÖDESMÄTARBRUNN SPILLVATTEN DN1200

SKALA	RITNINGENUMMER	BET
A1 1:20 A3 1:40	NSVA 14	