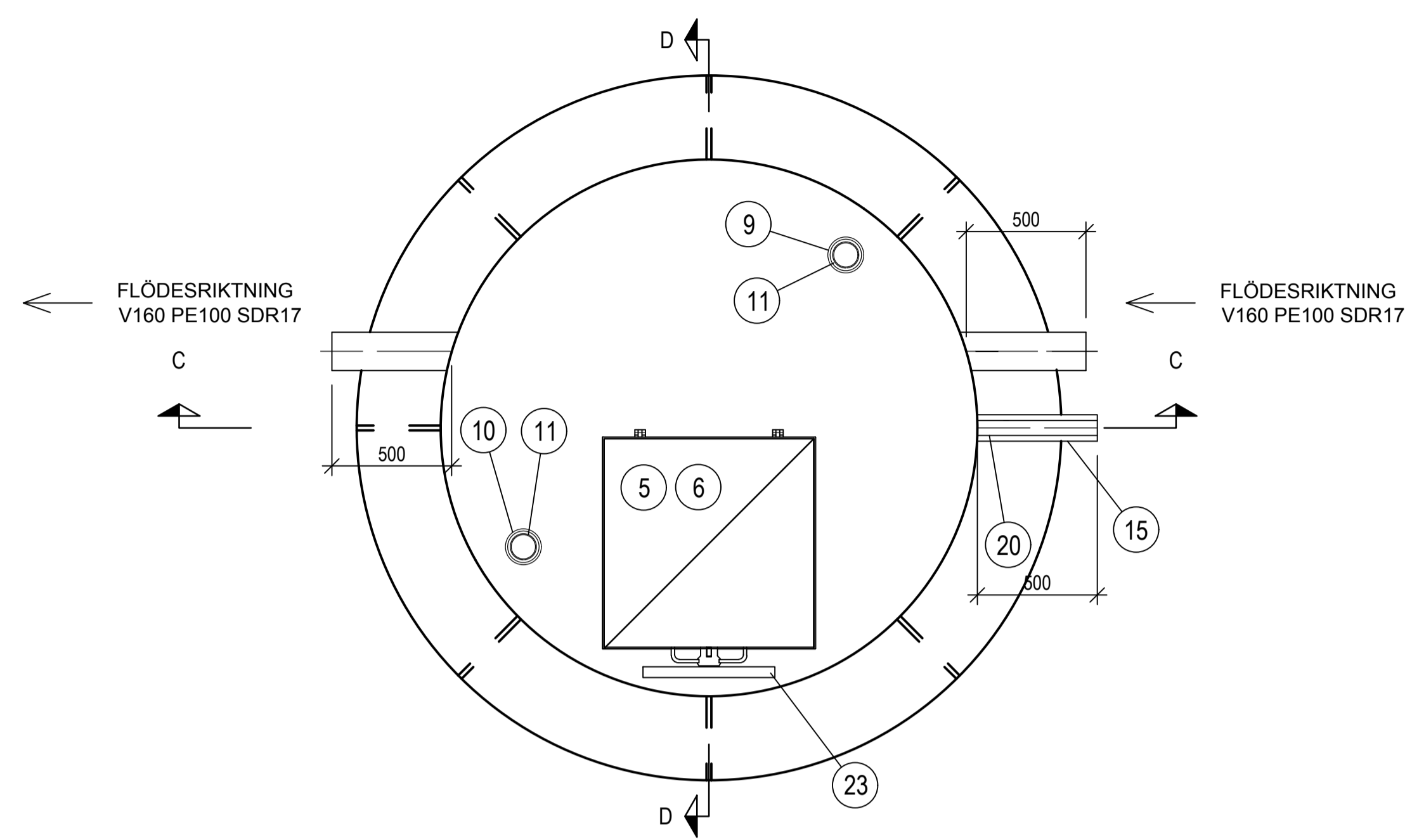
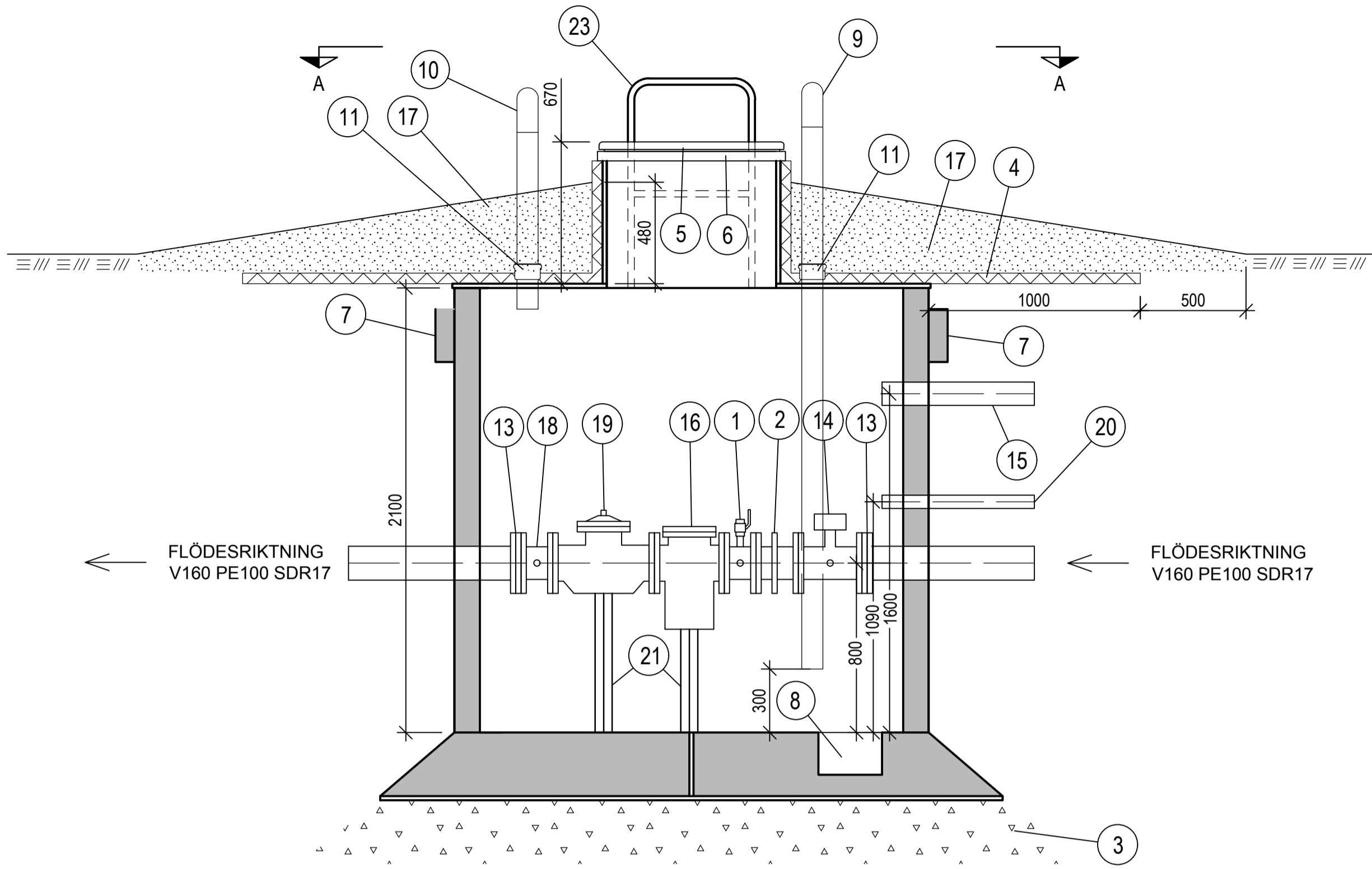


**TYPRITNING - 2000 TRYCKREDUCERBRUNN
FÖR HUVUDLEDNING ≤ DN160**



PLAN A-A, SKALA 1:20



SEKTION C-C, SKALA 1:20

BRUNN DN2000 PE (INNERDIAMETER) MED VIT INSIDA.

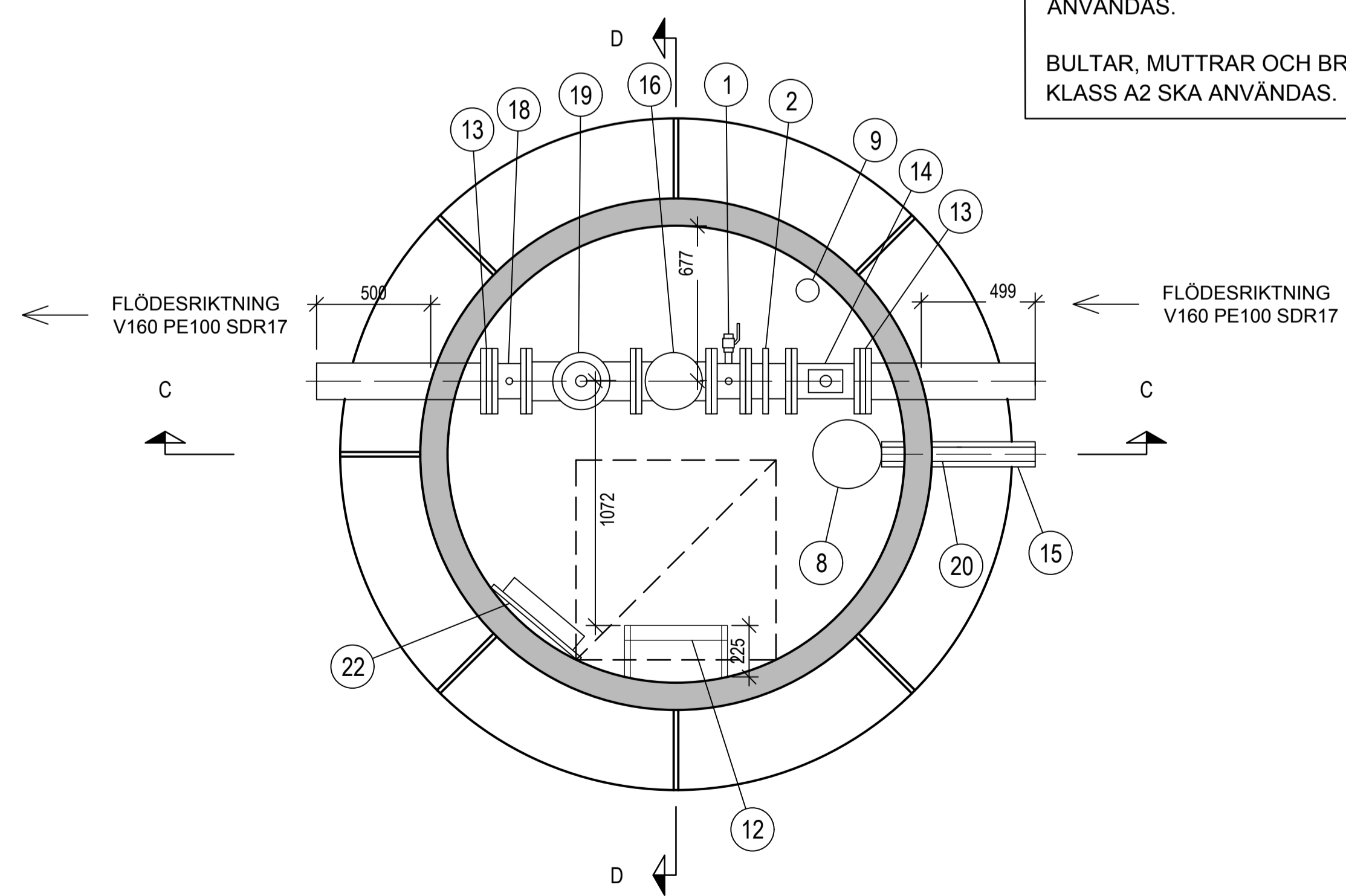
BRUNN OCH DESS BOTTENDEL SKA DIMENSIONERAS MOT UPPFLYTNING. VID DIMENSIONERING SKA GRUNDVATTENYTAN ANTAS VARA I MARKYTAN.

BRUNNENS GOLV SKALL VARA HALKSKYDDAT.

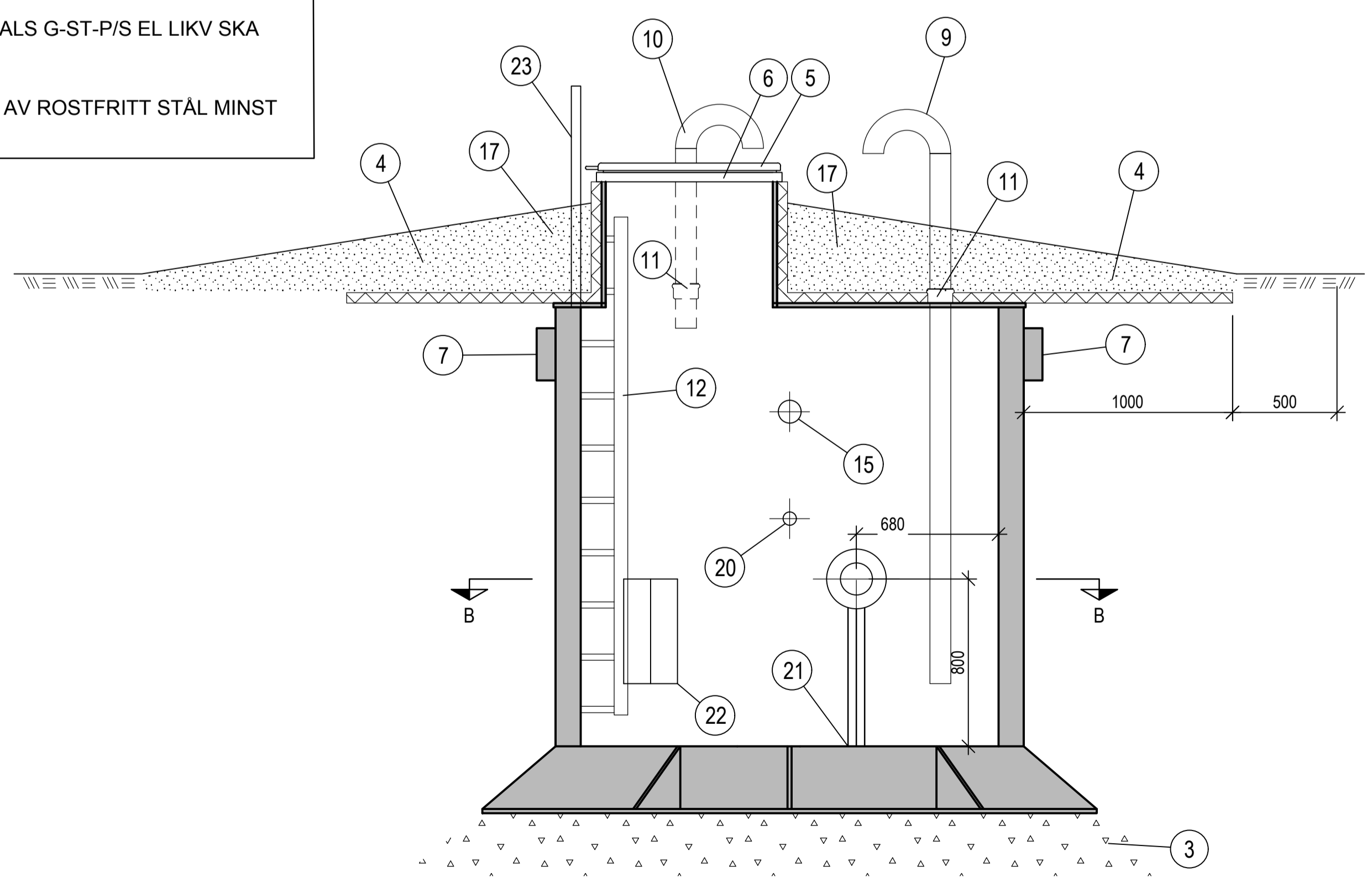
BRUNN STÅR EJ I KÖR-YTA. ETT MARKERINGSRÖR, BLÅMÅLAT AV GALVAT STÅL, SKA SÄTTAS I ANKNYTNING TILL BRUNN. H = 1 M OVAN MARK

FLÄNSPÅCKNING TYP SPECMA SEALS G-ST-P/S EL LIKV SKA ANVÄNDAS.

BULTAR, MUTTRAR OCH BRICKOR AV ROSTFRITT STÅL MINST KLASS A2 SKA ANVÄNDAS.



PLAN B-B, SKALA 1:20



SEKTION D-D, SKALA 1:20

FÖRKLARINGAR

- Flänsat rostfritt passrör DN150, 150 mm långt med tre stussar.
Stuss 1: Kulventil G15 och tryckgivare JUMO MIDAS S05 art nr 00518371 eller likv.
Stuss 2: G15 och temperaturgivare Pt100 med kopplingshuvud form J art nr 00420449 samt skyddsror JUMO art nr 00489140 eller likvärdig.
Stuss 3: Kulventil G15
XX meter signalkabel (FQARPG 2x2x0,5) skall inkluderas för respektive givare.
- Montagebox, DN150
- Grundläggning, bergkross 0-45, t=300 mm
- Isolering, typ Styrofoam 500 SL-A-N el likv, t=50mm. Limmas på PE-brunn. Läggs 1 m utanför brunn.
- Lucka av aluminium fabr ABAT, överfalsad, isolerad och låsbar med hänslås av säkerhetsklass 3 (hål för hänslås ska vara 17mm). Lucka ska vara försedd med gasfjäder, nedfällningsskydd och närvarolarm. Luckram, gångjärn och infästning av rostfritt stål. Fritt öppningsmått minst 800x800.
- Låsbart (17 mm bygel och 2mm godstjocklek på bygeljärn) kvarngaller av rostfritt stål med nedfällningsskydd. Rostfri infästning. Fritt öppningsmått minst 800x800. Galler utförs i en del.
- Lyftöglo.
- Pumpgrop D=300mm t=200mm, med Flygt SXM2GT länsump kopplas med D32 PE och backventil till utgående dagvattnör samt nivårelä och nivåelektroder typ MJK 501 eller likv. För nivåarm vid vattennivå 5 cm över startnivå för länsump. XX meter signalkabel (FQARPG 2x2x0,5) skall inkluderas.
- Ventilationsrör typ svanhals, rostfritt DN100 med rostfritt skyddsnet. Avslutas 300mm ovan brunnsbotten och förankras/låses i PEH-muff.
- Ventilationsrör typ svanhals, rostfritt DN100 med rostfritt skyddsnet. Avslutas 100mm under brunnsbotten och förankras/låses i PEH-muff.
- PEH-muff för ventilationsrör.
- Stege av aluminium. Infästning i PE. Bredd 400 mm.
- HP-Fläns typ Reiner+Ritz DN150 för anslutning mot PE160.
- Flödesmätare SIEMENS MAGS100W/XXXX EPDM DN150 med kompakt monterad transmitter 230 VAC och XX meter signalkabel (FQARPG 4x2x0,5) eller likv.
- Skyddsror för el och opto, PE110 gult.
- Stensamlare/smuvsfilter DN150.
- Uppfyllning med makadam 8-16.
- Flänsat rostfritt passrör DN150, 150 mm långt med två stussar.
Stuss 4: Kulventil G15 och tryckgivare JUMO MIDAS S05 art nr 00518371 eller likv. XX meter signalkabel (FQARPG 2x2x0,5) skall ingå.
Stuss 5: Kulventil G15.
- Tryckreducerventil med AMA-don, DN150.
- Dagvattnör för dräneringspump PE32 grönstripad
- Stöd DN200 PE SDR17 med påsvetsad platta i PE, t=20 mm
- Avfuktare Acefec Evodry 6H inkl. väggfäste eller likv.
- Handtag för nedstigning 550x990 ovan mark. Rostfritt DN45.

BET	ANT	ÄNDRINGEN AVSER	DATUM	SIGN
-----	-----	-----------------	-------	------

TYPRITNING

NSVA-AMA 20

Nordvästra Skånes Vatten och Avlopp AB
Box 2022
250 02 Helsingborg
Besöksadress: Rönnowsgatan 10

www.nsva.se

PROJEKTNUMMER	RIKTEKONSTR. AV	GRANSKAD AV
	F.WESTBERG	S.BENGTSSON
DATUM	ANSVARIG	
2017-05-15	M.NORBERG	

TRYCKREDUCERBRUNN DN2000

SKALA
A1 1:20
A3 1:40

RITNINGENUMMER
NSVA 12

BET