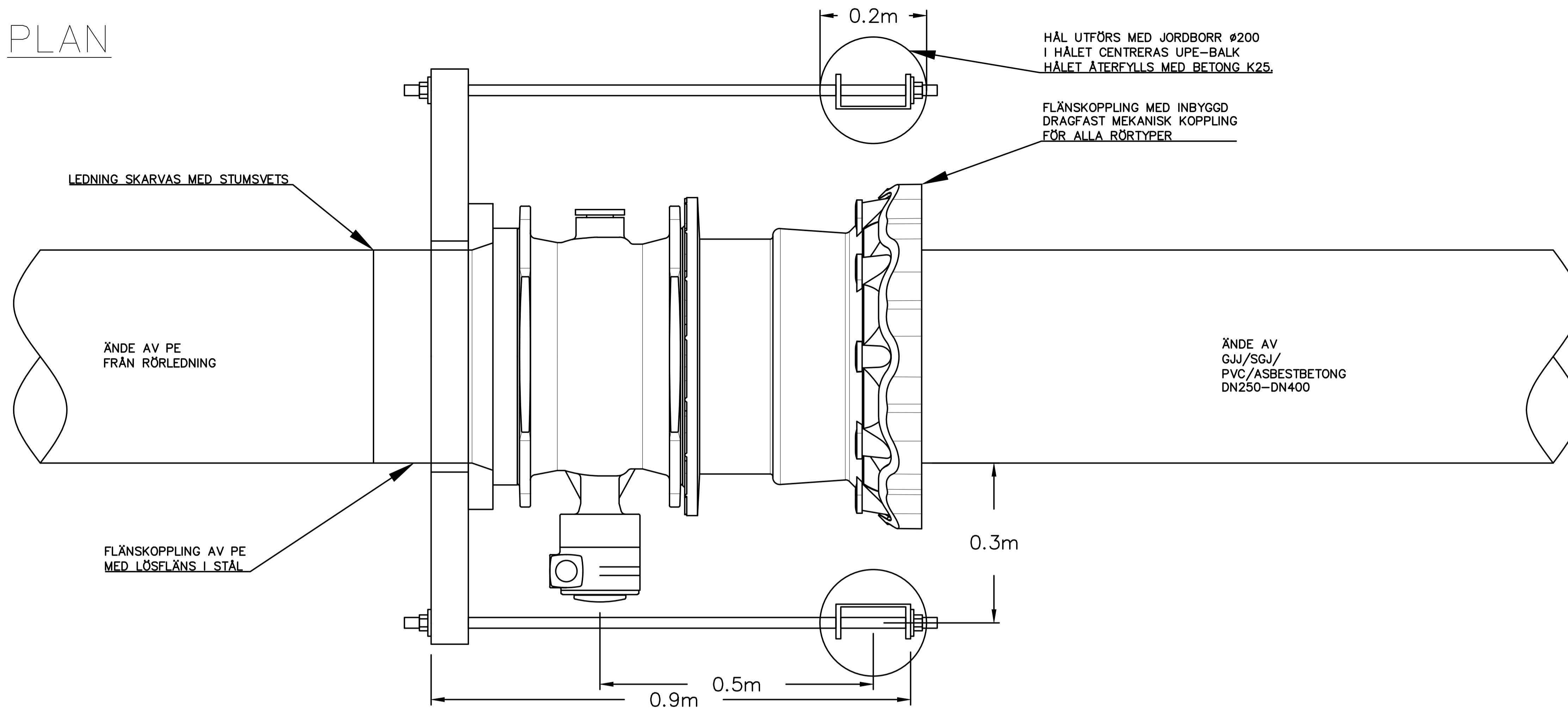
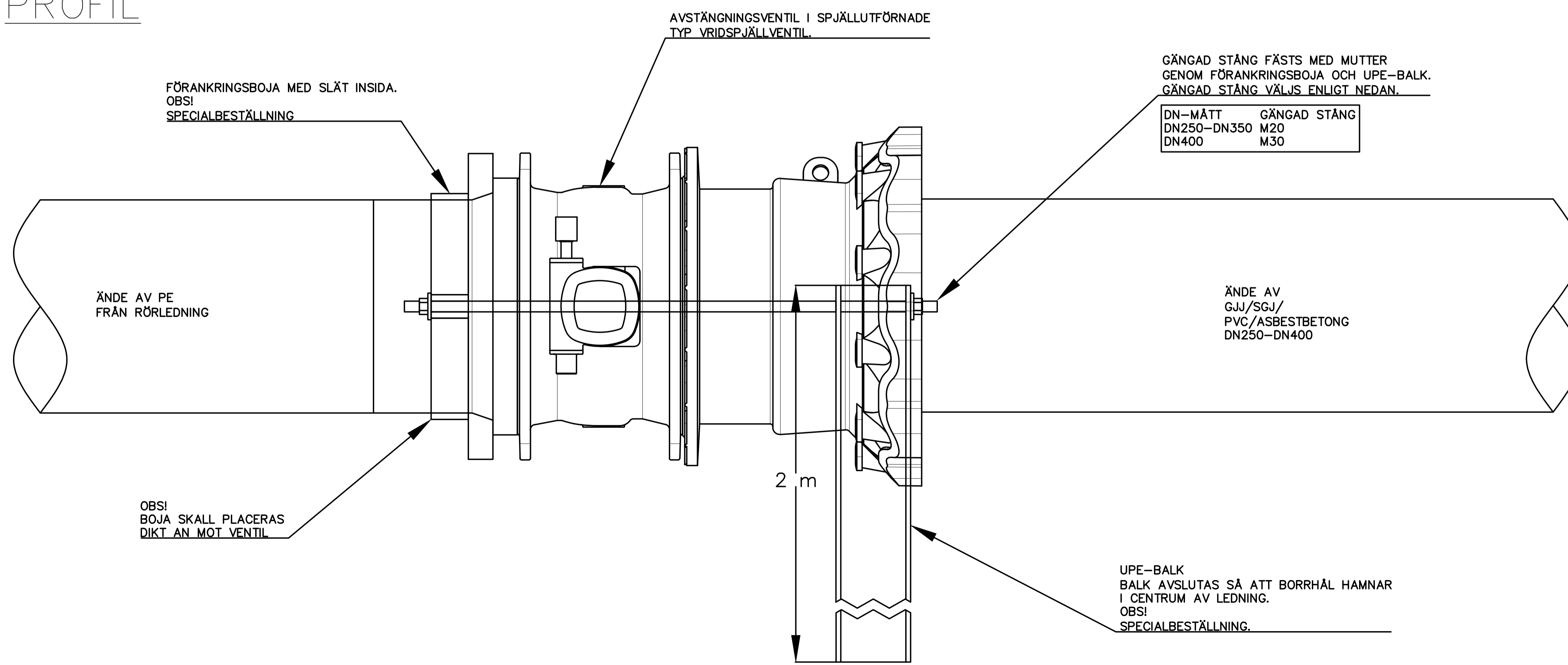


# PLAN



# PROFIL



BET	ANT	ÄNDRINGEN AVSER	DATUM	SIGN
<b>TYPRITNING</b>				
<b>NSVA-AMA 20.0</b>				
<small>Nordvästra Skånes Vatten och Avlopp AB            Box 2022            250 02 Helsingborg            Besöksadress: Rönnögatan 10</small>				
www.nsva.se				
LUPPORAGNSNUMMER	RTTADKONSTR AV	GRANSKAD AV		
-	T. Jonsson	F. Westberg		
DATUM	ANSVARIG			
2021-03-12				
STAGNING AV LEDNING DN250-DN400				
VRIDSPJÄLLVENTIL MED FLÄNSANSLUTNING				
MOT GJJ/SGJ/PVC/ASBESTBETONG				
SKALA	A1 1:5	RTTNINGSNUMMER	BET	
	A3 1:10	<b>NSVA 02.4</b>		