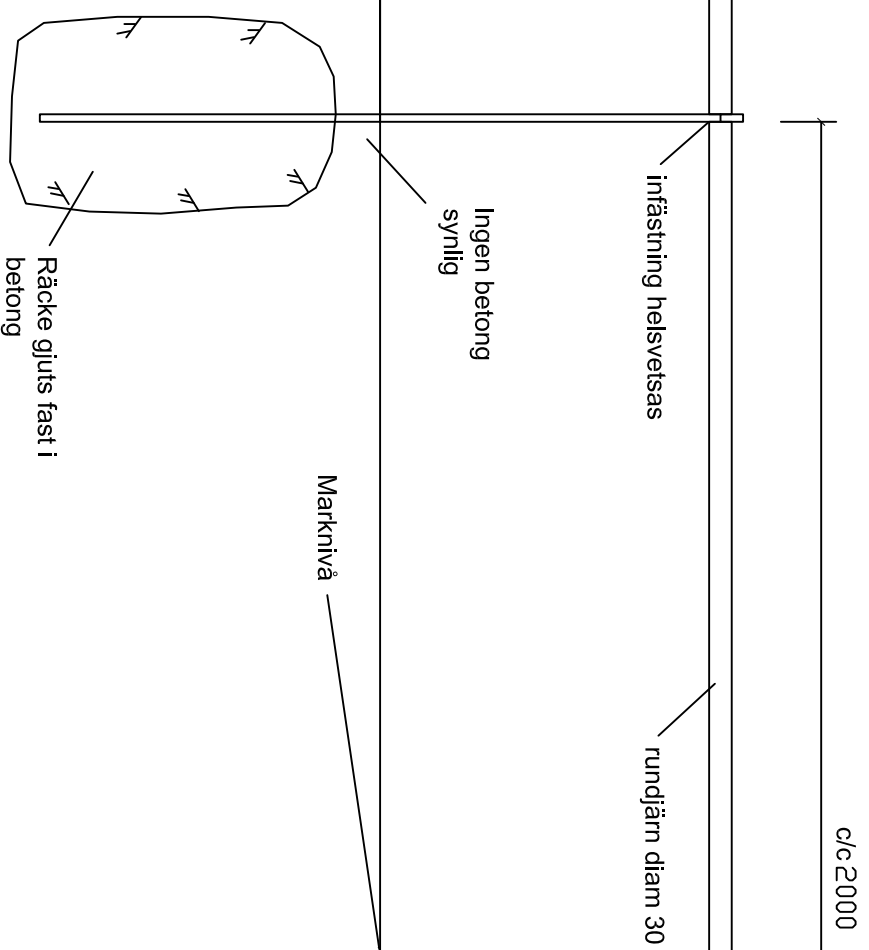
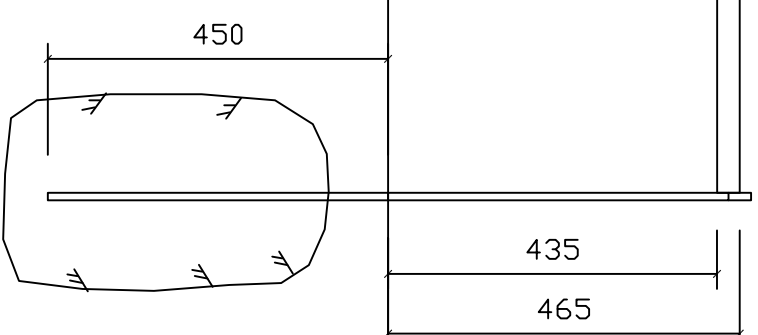


Hörna

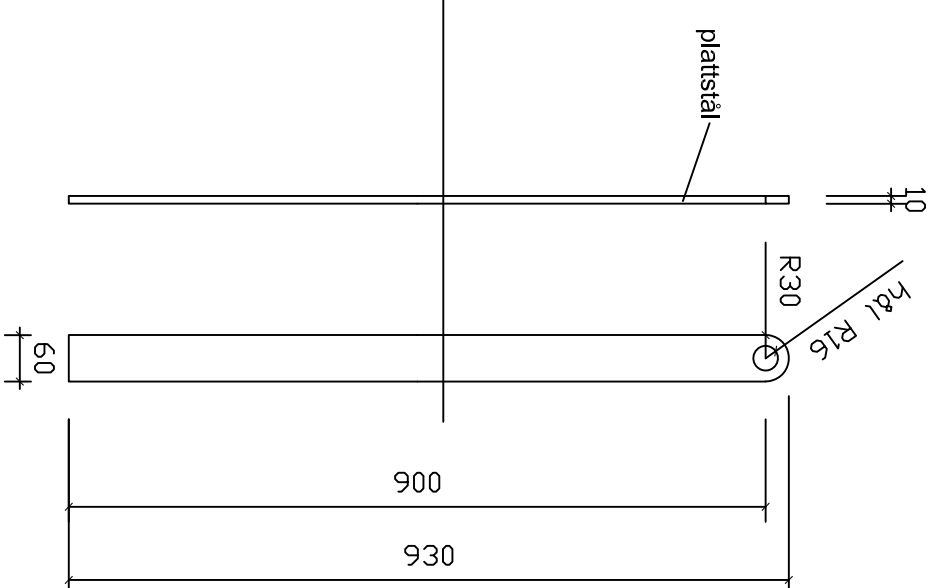


Räcke



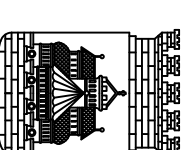
Räcket galvanis och målas med svart halvblank färg enligt leverantörs anvisningar.

Stolpe



BET	ANT	ÄNDRINGEN AVSER	SIGN	DATUM

TYPPRINTNING



HELSINGBORGSS STAD
STADSBYGGNADSFÖRVALTNINGEN
Stadsmiljöavdelningen

RITAD / KONSTRUERAD AV *M. Stadmyr*

HELSINGBORG 2008-02-01

Järnräcke lågt
Detaljritning

SKALA RITNINGSNUMMER

A3 1:10 | TP_70

REV.