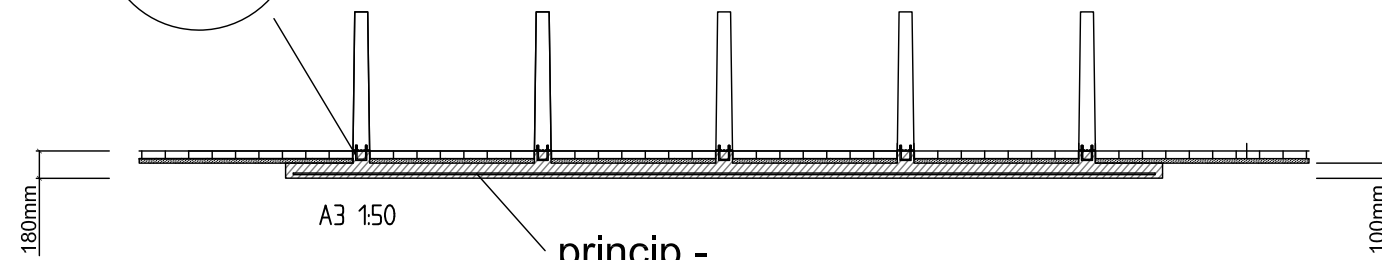
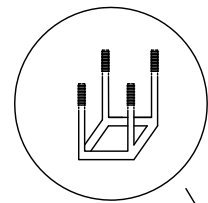


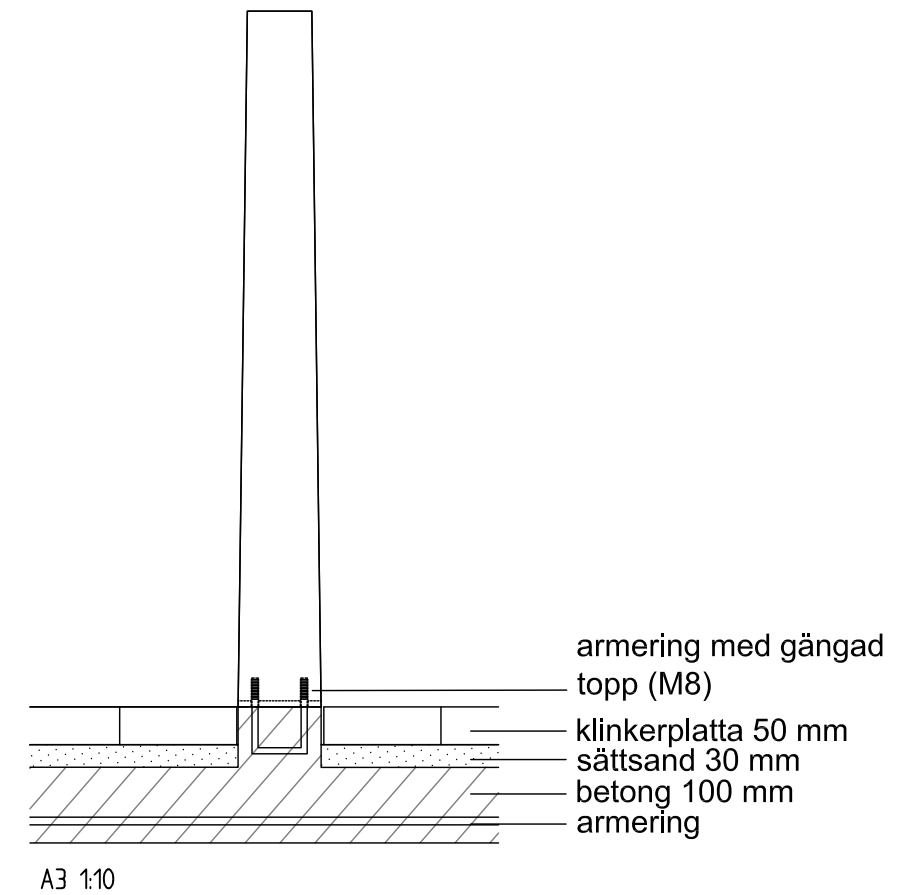
princip -  
 fäste för ingjutning i betongfundament  
 betongsula tjocklek 100 mm

armering med gängad topp (M8)  
 järn max 5mm ovan mutter M8

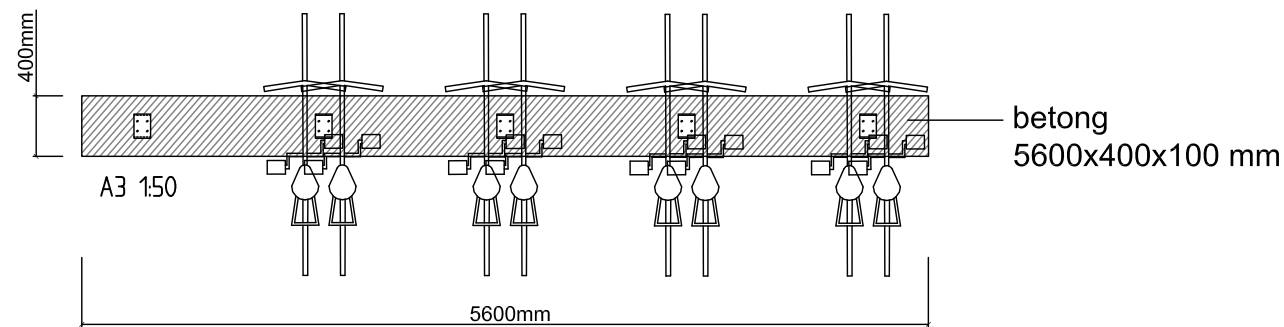
fästs med låsbricka eller låsmutter



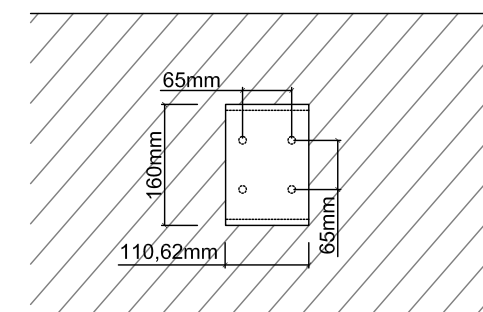
princip -  
 betongfundament  
 med armering



armering med gängad  
 topp (M8)  
 klinkerplatta 50 mm  
 sättsand 30 mm  
 betong 100 mm  
 armering



betong  
 5600x400x100 mm



A3 1:10

BET	ANT	ÄNDRINGEN AVSER	SIGN	DATUM
<b>PRICIPRITNING</b>				
<b>HELSINGBORGS STAD</b> STADSBYGGNADSFÖRVALTNINGEN STADSMILJÖAVDELNINGEN				
RITAD / KONSTRUERAD AV Linda Karlsson		GRANSKAD AV		
DATUM 15-10-27				
Fundament till cukelstall Arkus Betongfundament för nedgrävning				
SKALA A3 se ritn	RITNINGSDUPPLER		REV.	REV