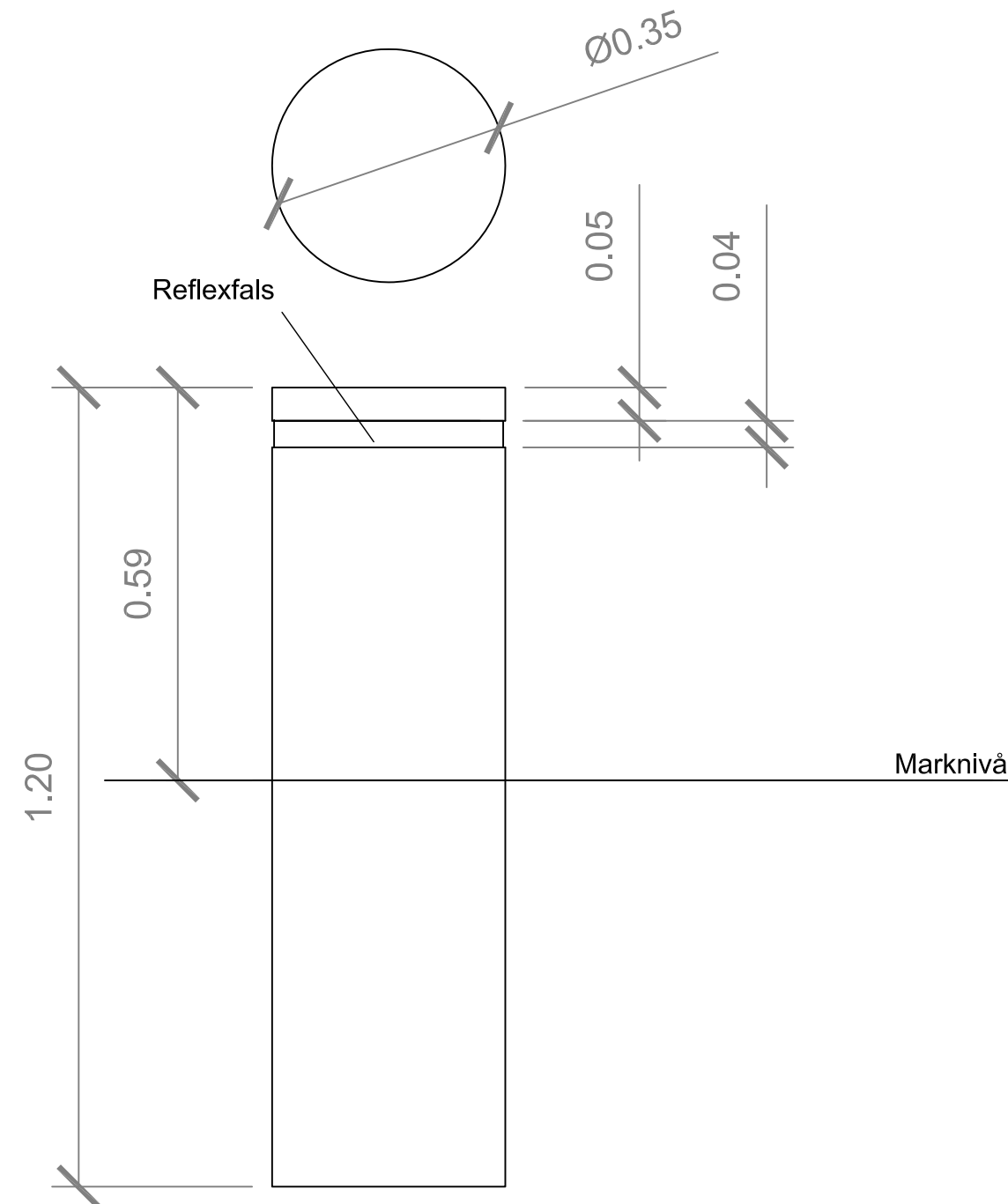


# Hög granitpollare med reflexfals

Diam 350 mm  
Längd 1200 mm, visning 600 mm.  
Alla sidor utan botten krysshamras.  
Spår för reflexfalls ursvarvas 8 mm så att en slät yta uppnås i spåret. Vitt 40 mm brett reflexband monteras i spår.



BET	ANT	ÄNDRINGEN AVSER	SIGN	DATUM
<b>TYPRITNING</b>				
		HELSINGBORGS STADS STADSBYGGNADSFÖRVALTNING Stadsmiljöavdelningen		
RITAD / KONSTRUERAD AV		<i>Martin Gladmyr</i>		
HELSINGBORG 2010-04-14				
Granitpollare, höjd 59 cm				
SKALA	A3 1:10	RITNINGSNUMMER	TP_119_2	REV.